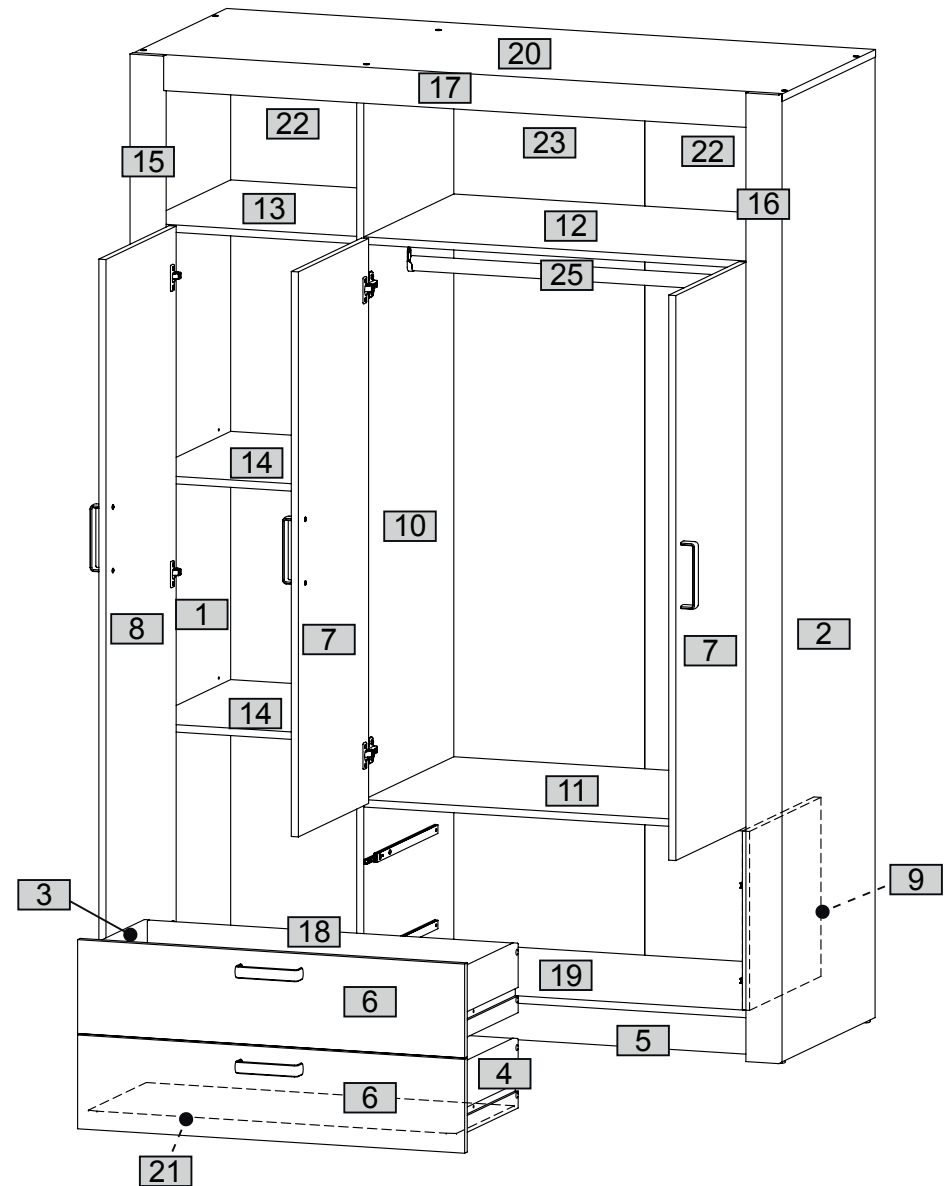
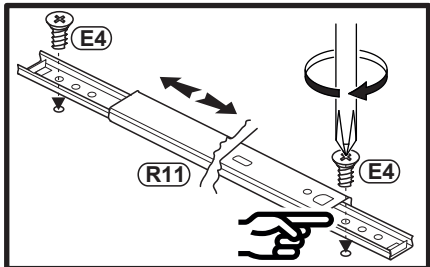
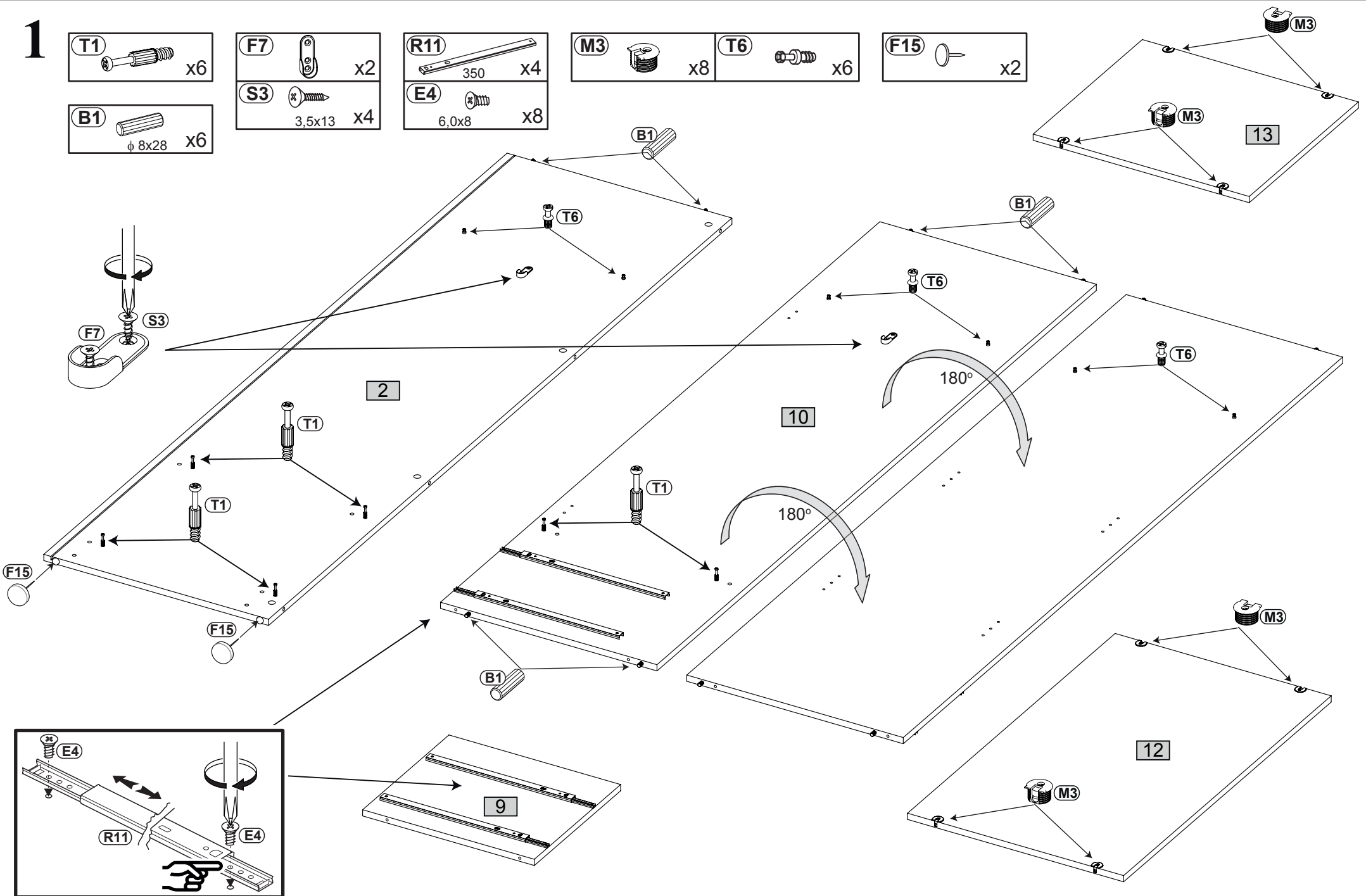
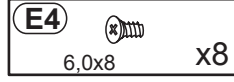
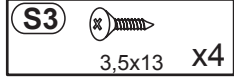
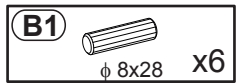
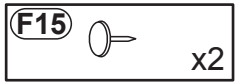
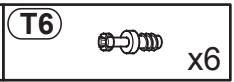
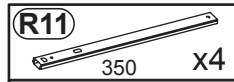
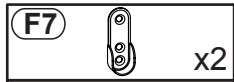
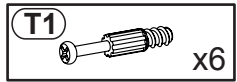


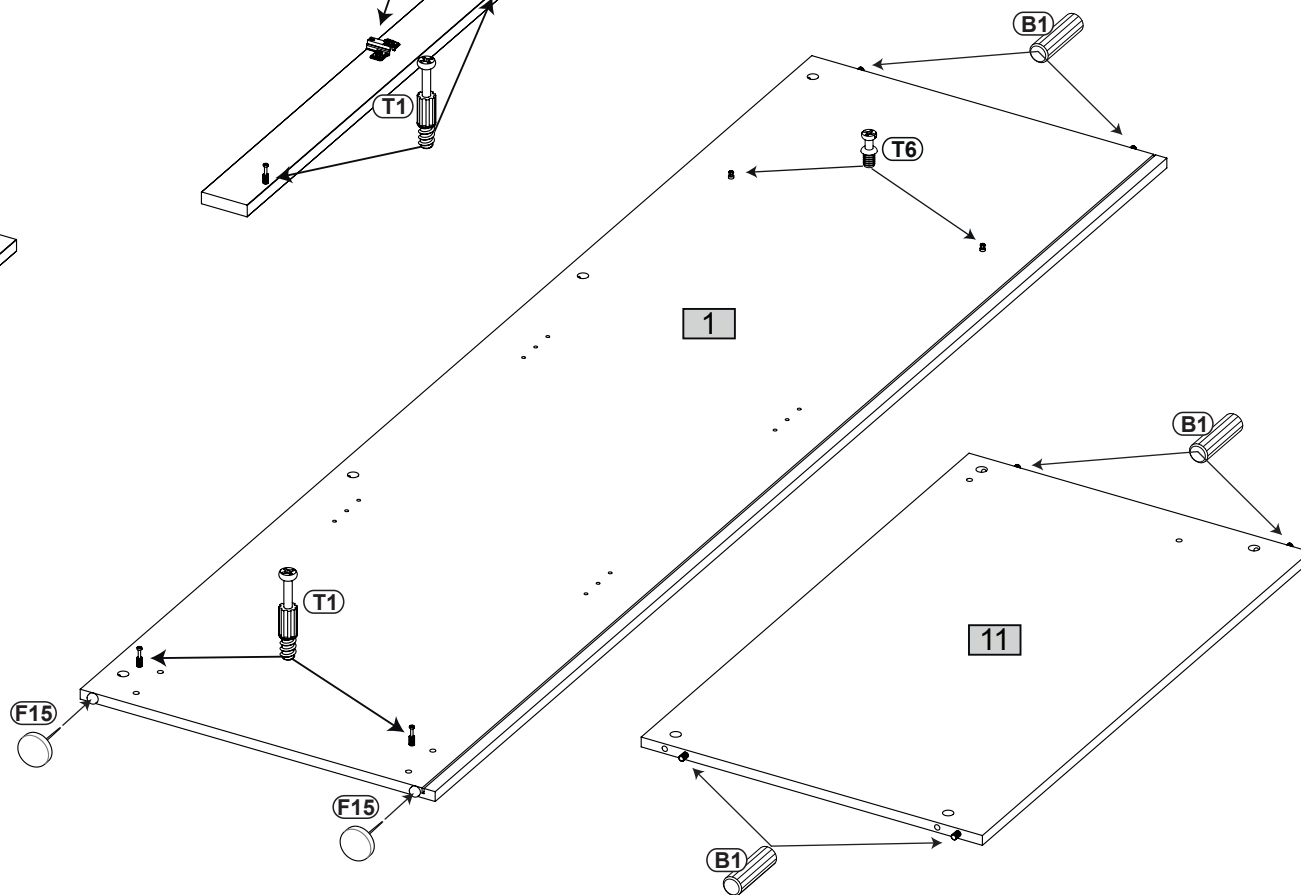
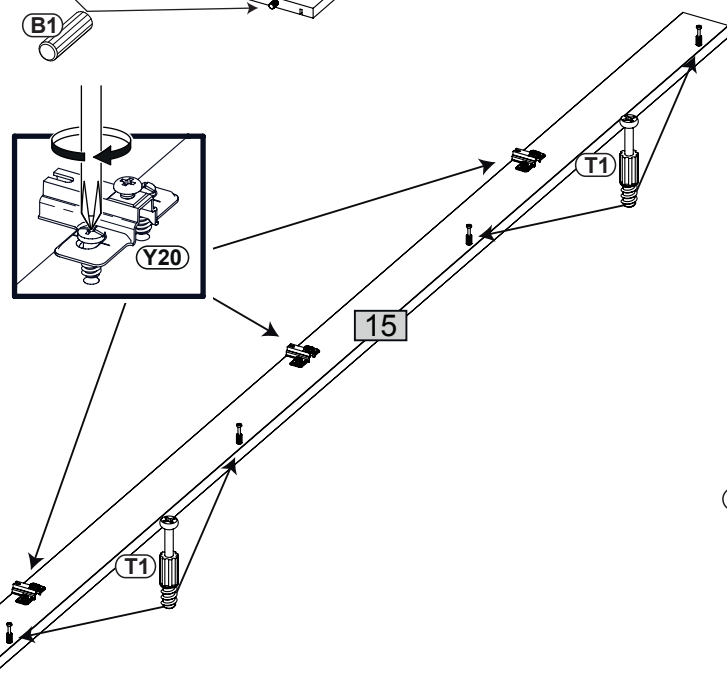
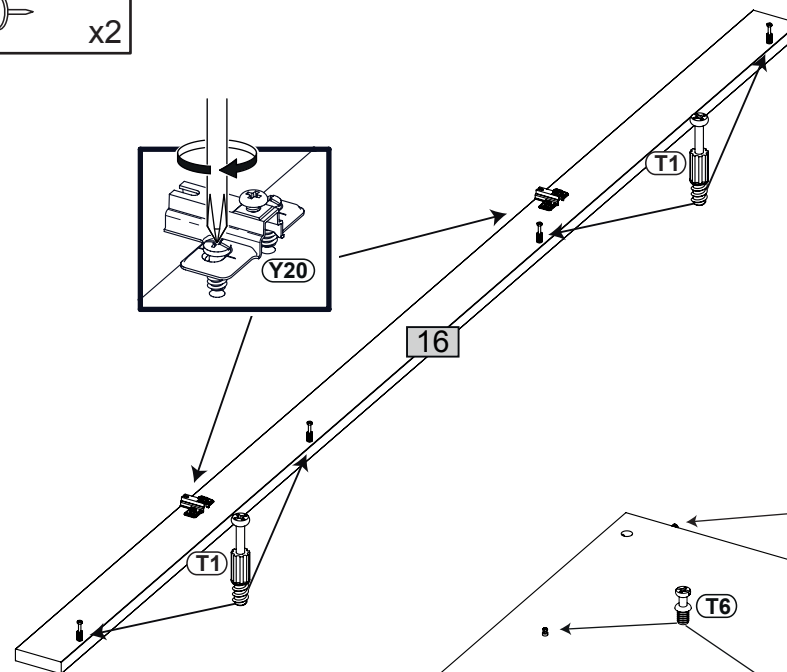
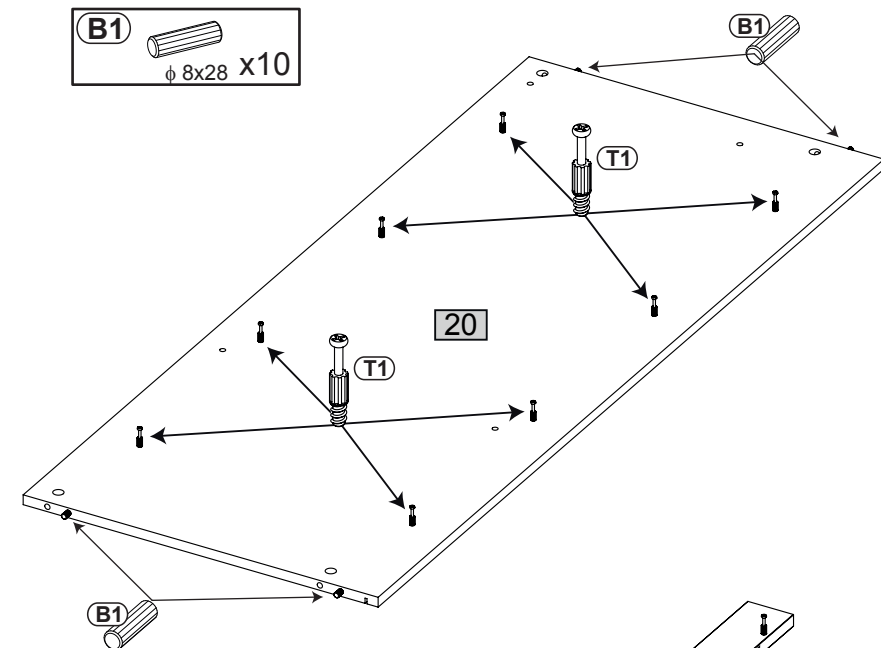
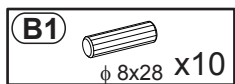
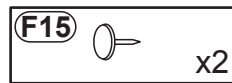
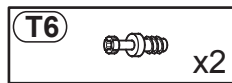
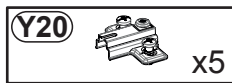
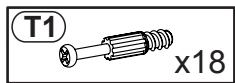
Nr	Ausmaß			St	Colli
1	1935	542	15	1	2
2	1935	542	15	1	2
3	342	140	12	2	3
4	342	140	12	2	3
5	1338	85	15	2	3
6	817	189	15	2	3
7	1138	407	15	2	3
8	1522	407	15	1	3
9	360	414	15	1	3
10	1835	522	15	1	2
11	867	521	15	1	1
12	867	521	15	1	1
13	456	521	15	1	1
14	456	521	15	2	1
15	1951	70	18	1	2
16	1951	70	18	1	2
17	1230	70	15	1	3
18	766	140	12	2	3
19	1338	542	15	1	1
20	1370	542	15	1	1
21	777	341	2	2	3
22	1849	470	2	2	2
23	1849	410	2	1	2
25	859		1	1	1



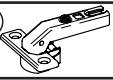
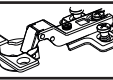

1




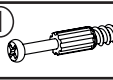
2

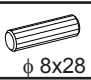


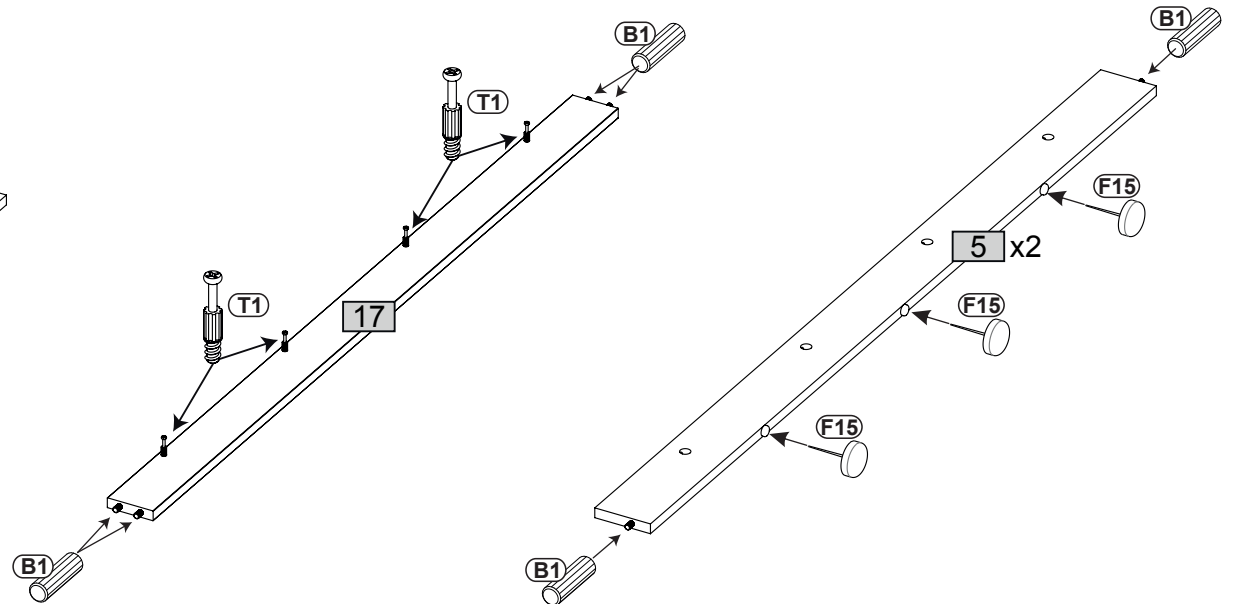
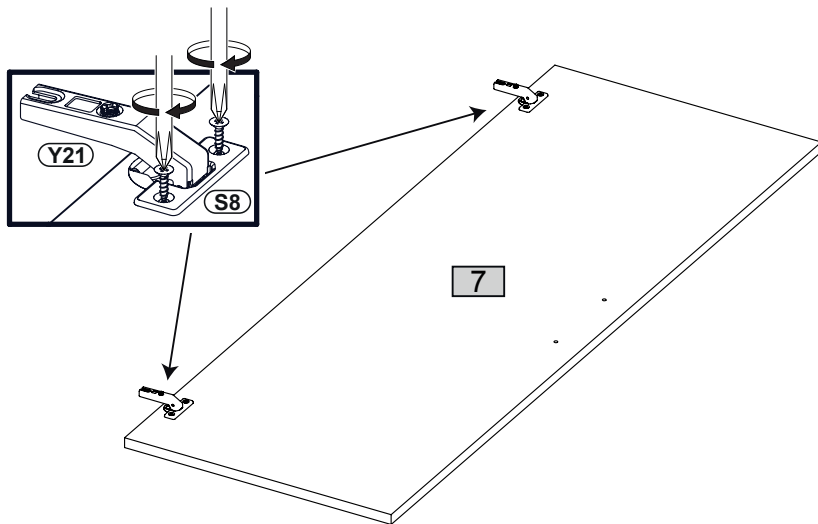
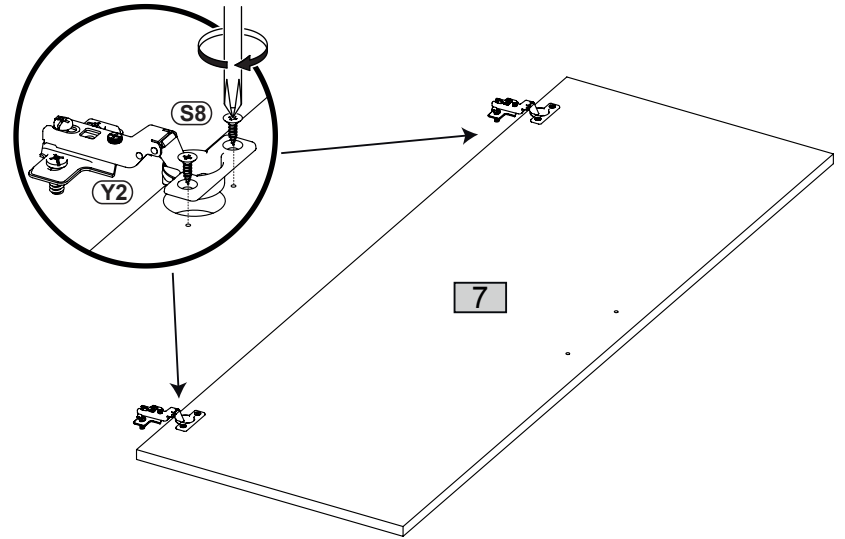
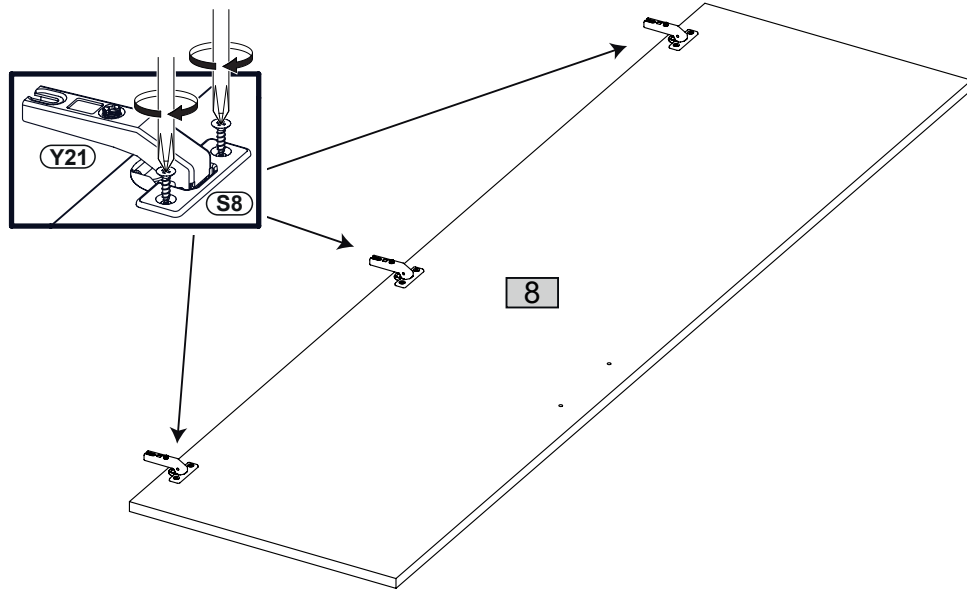
3

Y21  x5
Y2 KR8  x2
S8  4x13 x14

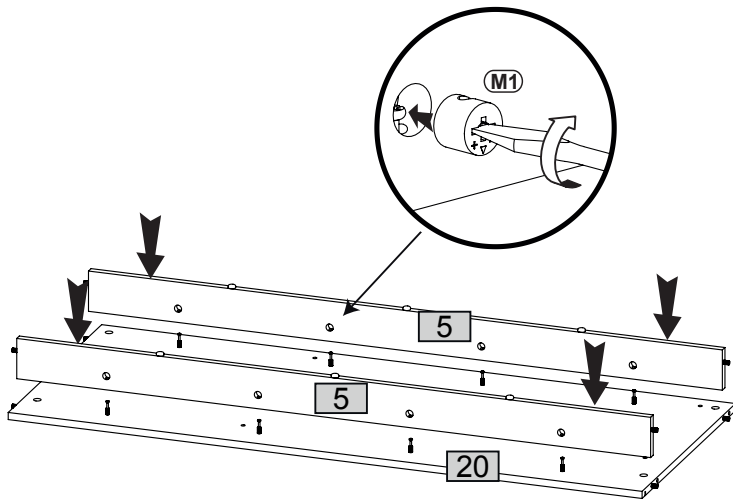
F15  x6

T1  x4

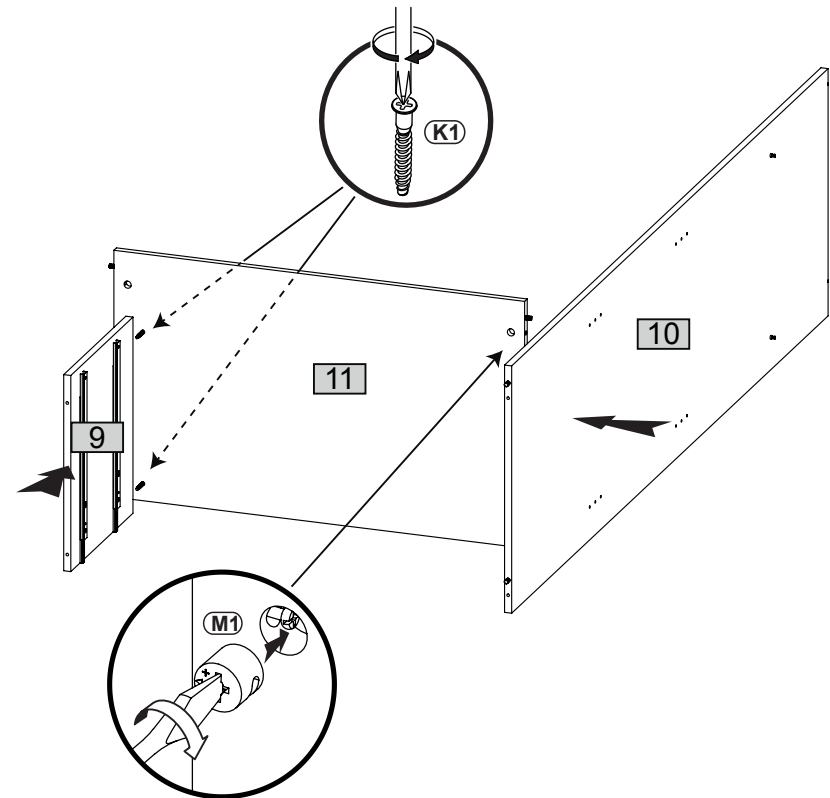
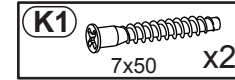
B1  ϕ 8x28 x8



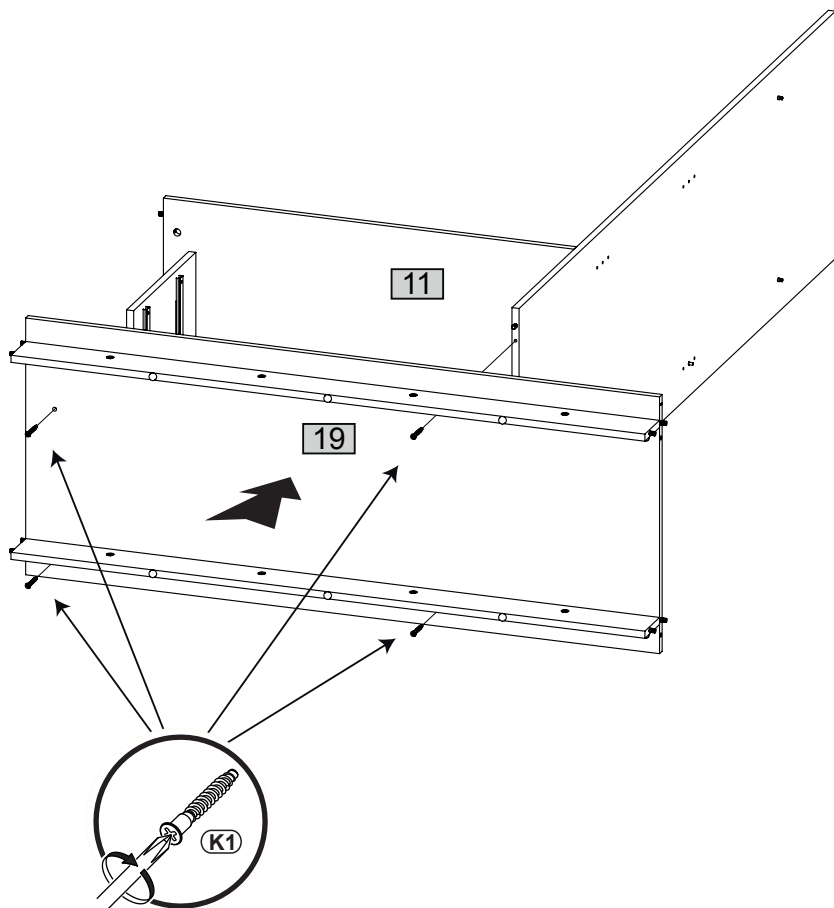
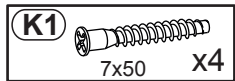
4



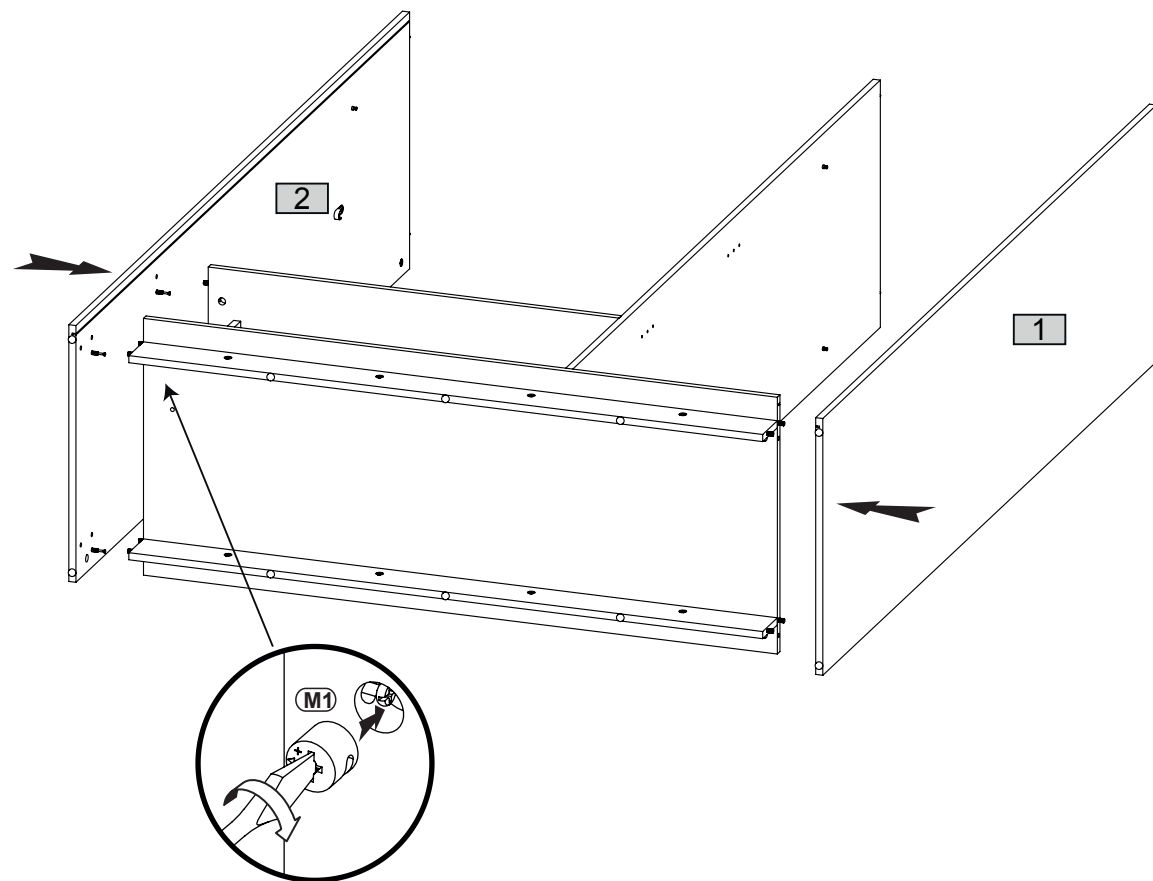
5



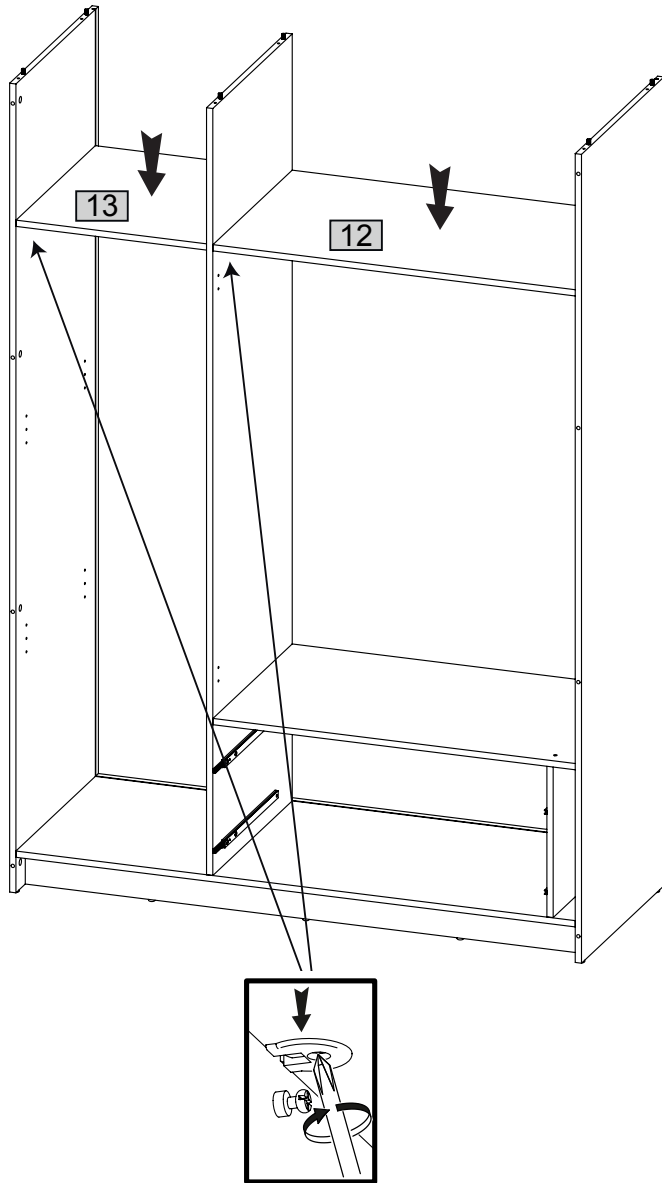
6



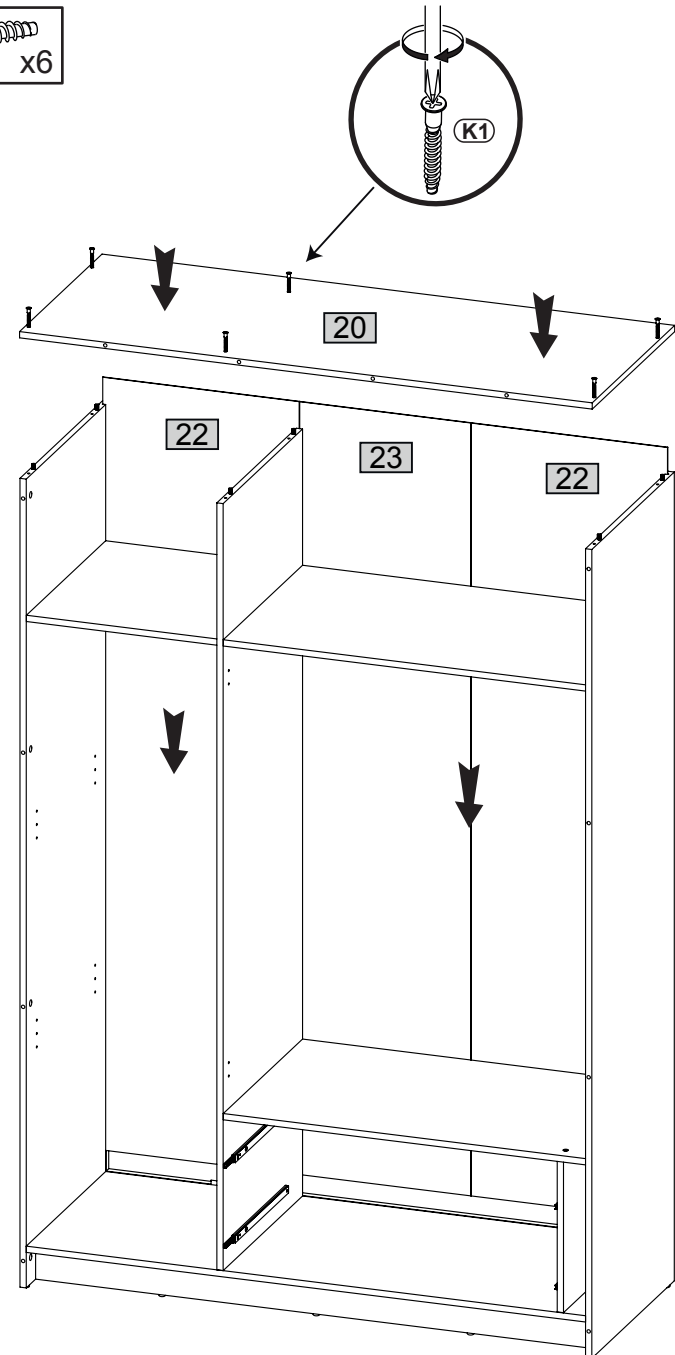
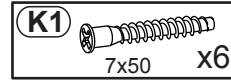
7



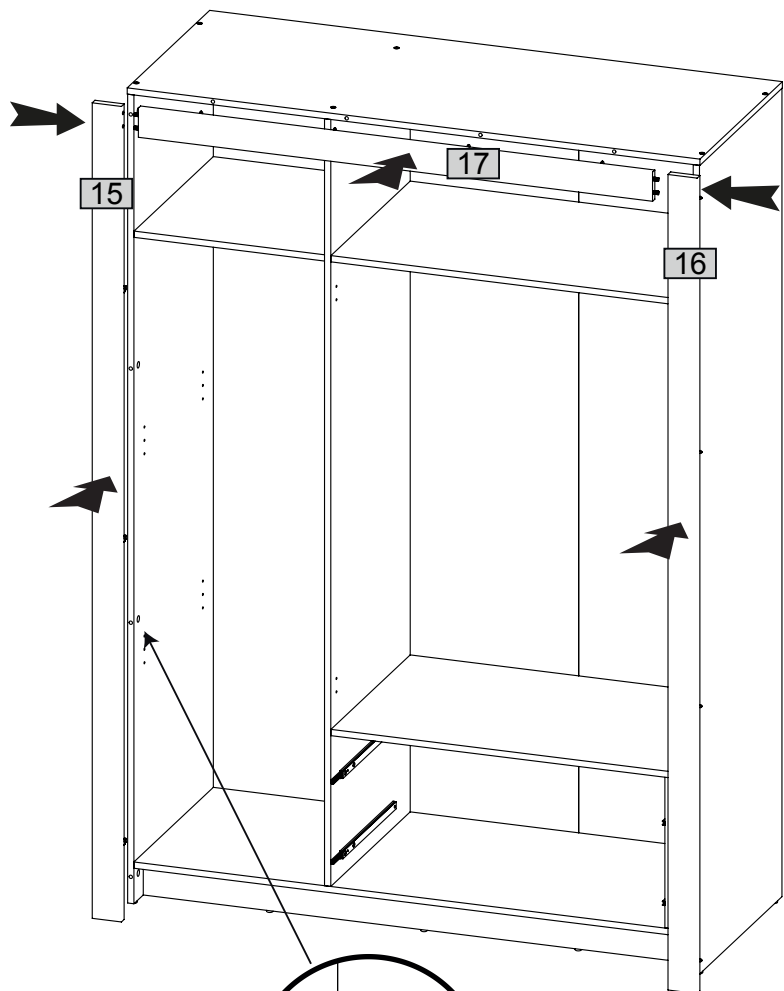
8



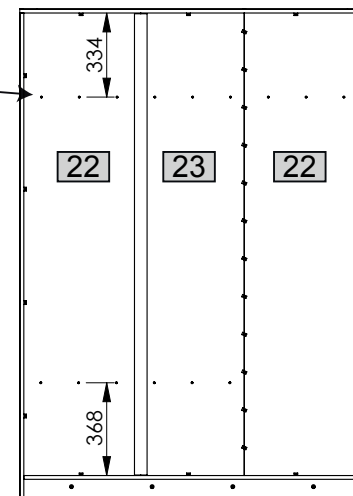
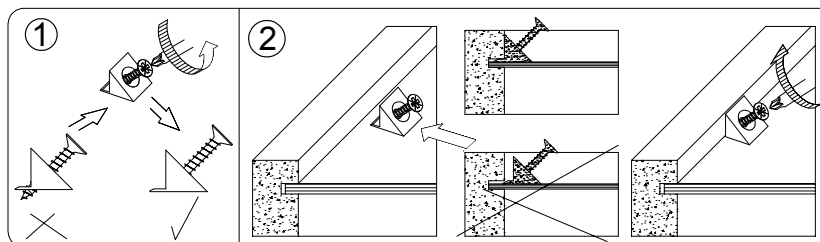
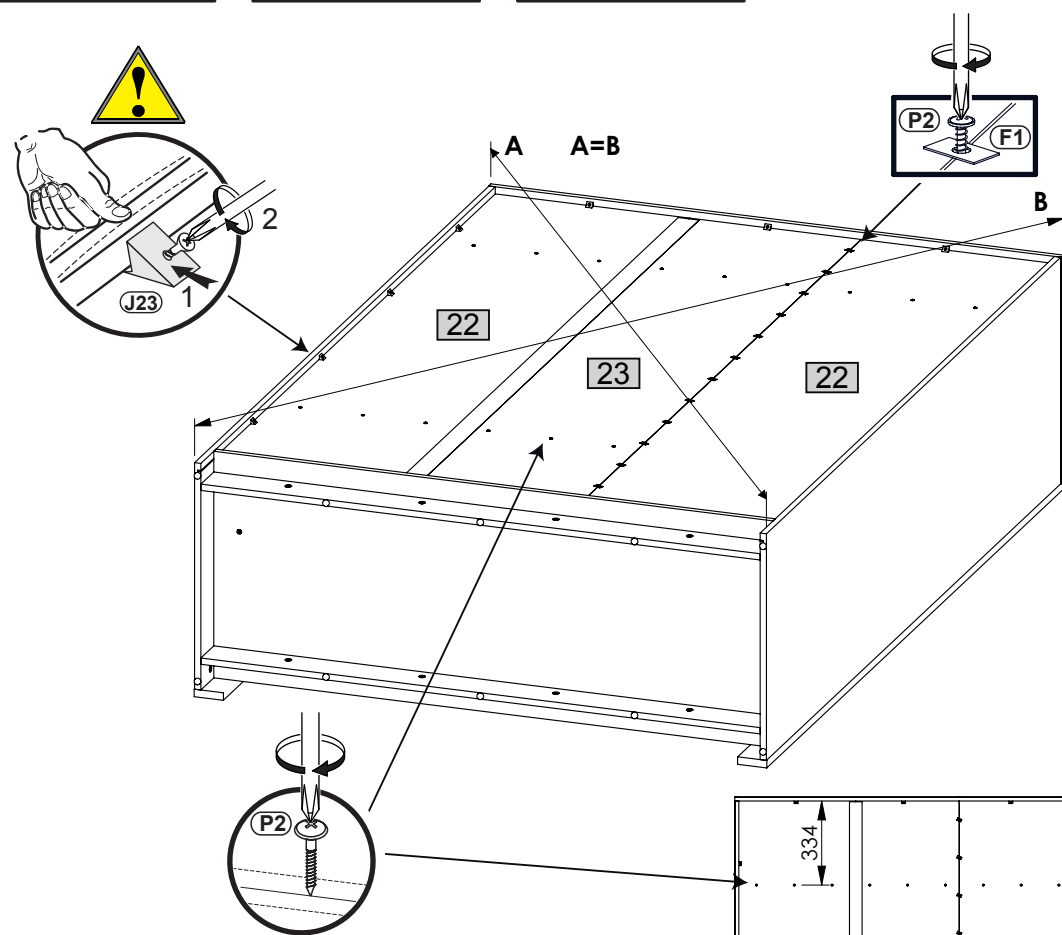
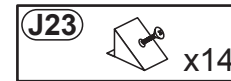
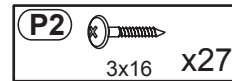
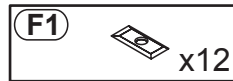
9



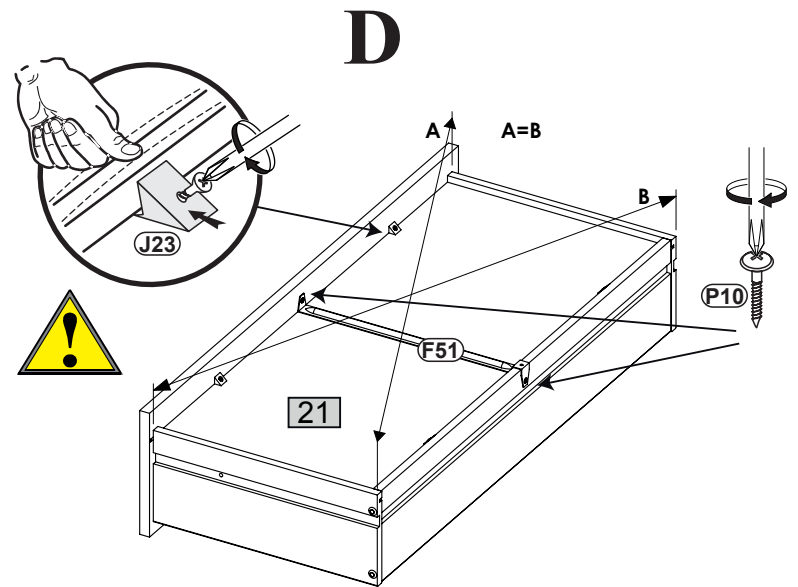
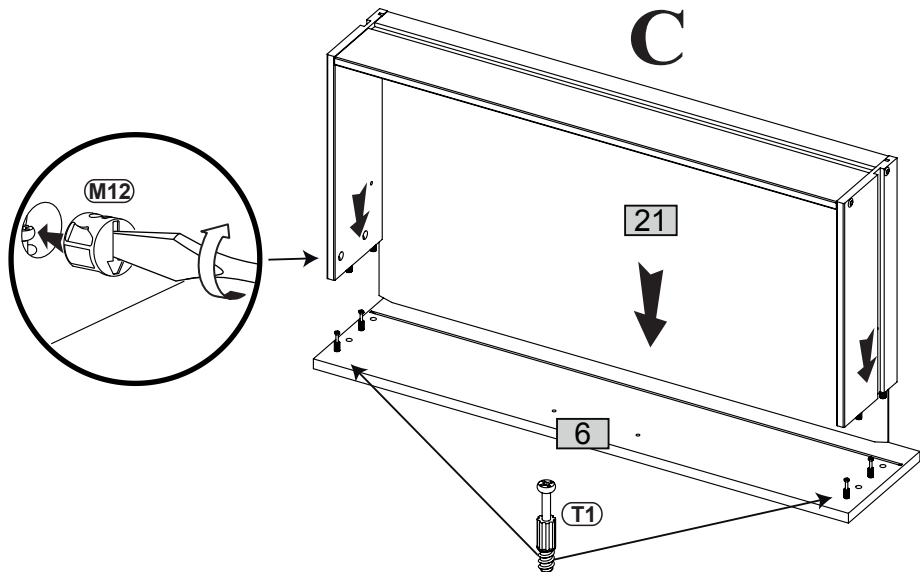
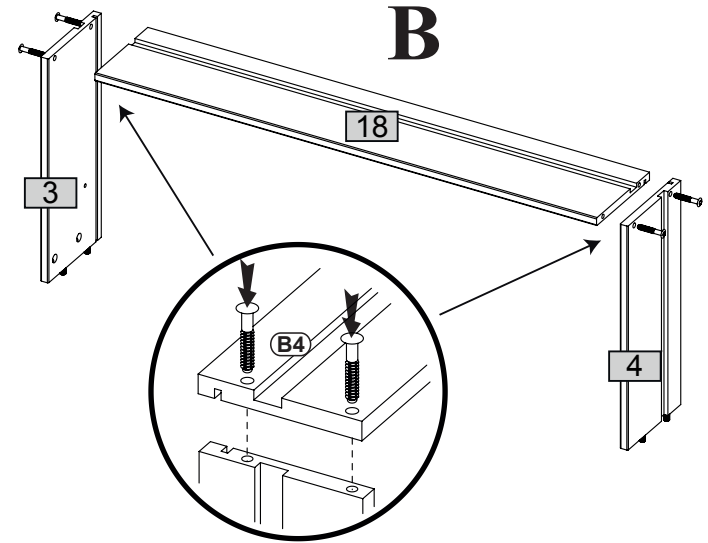
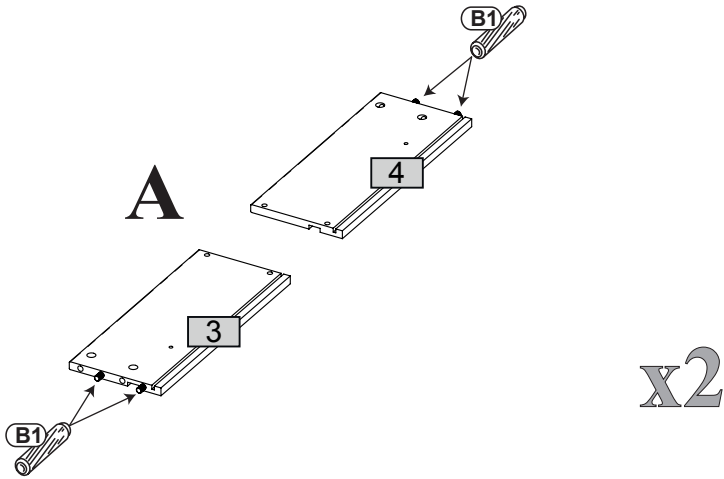
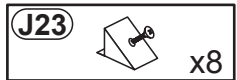
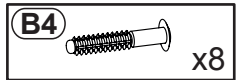
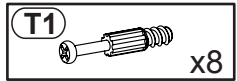
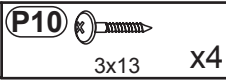
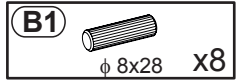
10



11



12



13

