

4685

2 x



Ø12x1,6mm

2218

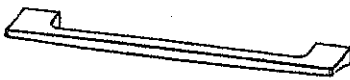
20 x



Ø8 x 30mm

5668

2 x



Teilung = 160mm

1133

4 x



M4 x 21mm

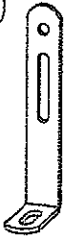
1156

8 x



1187

1 x



90x30x15

1298

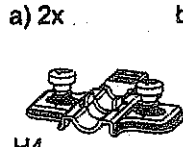
2 x



Ø4x15mm

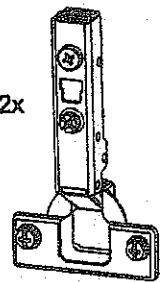
5804

2 x



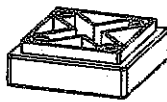
H4

b) 2x



5403

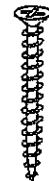
4 x



55x55 mm

1071

8 x



Ø4x30mm

1058

4 x



Ø3x15mm

1267

4 x



Ø3x16

811 967

20 x



Ø15mm

1114

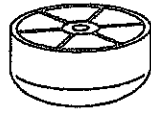
20 x



24 mm

4014

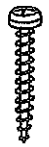
1 x



Ø45 mm

1165

1 x



Ø4x22mm

4095

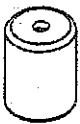
4 x



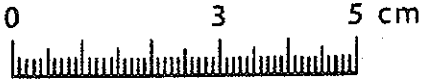
10x10x13mm

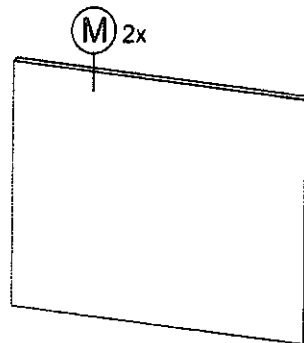
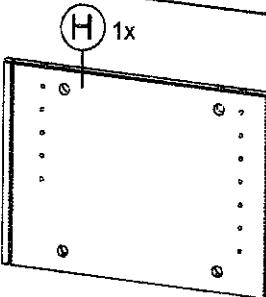
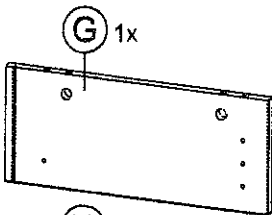
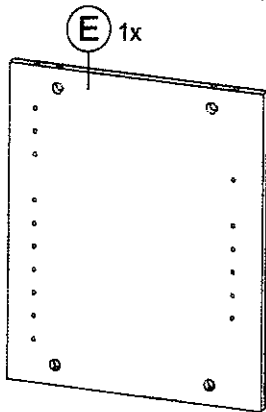
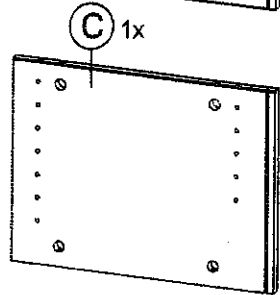
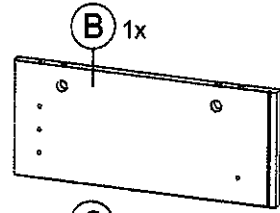
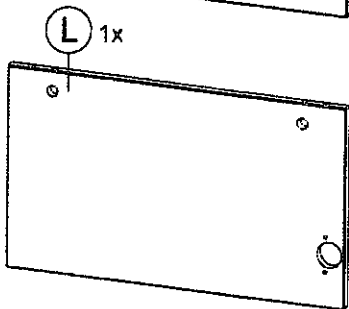
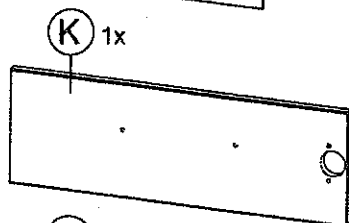
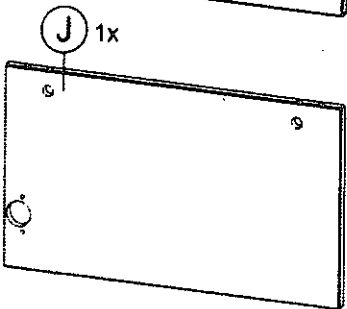
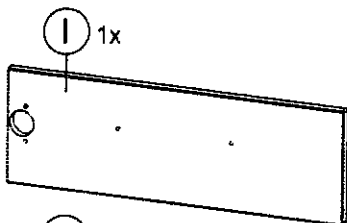
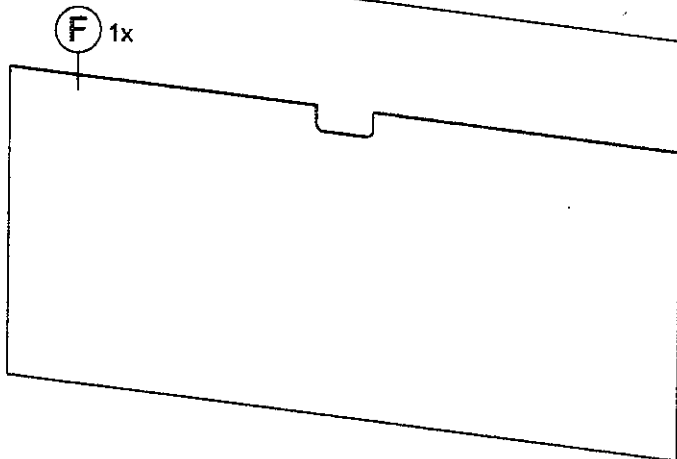
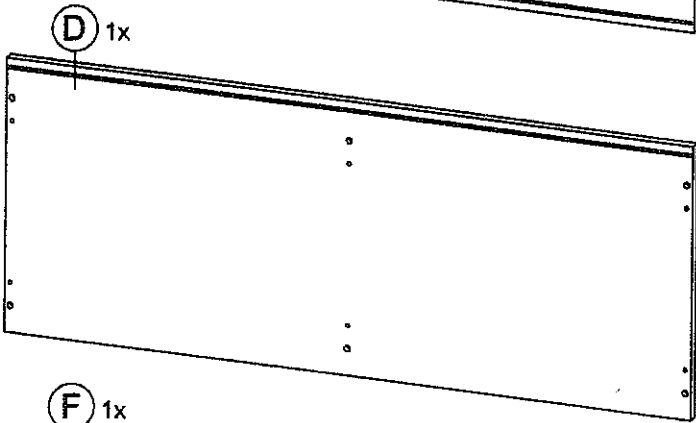
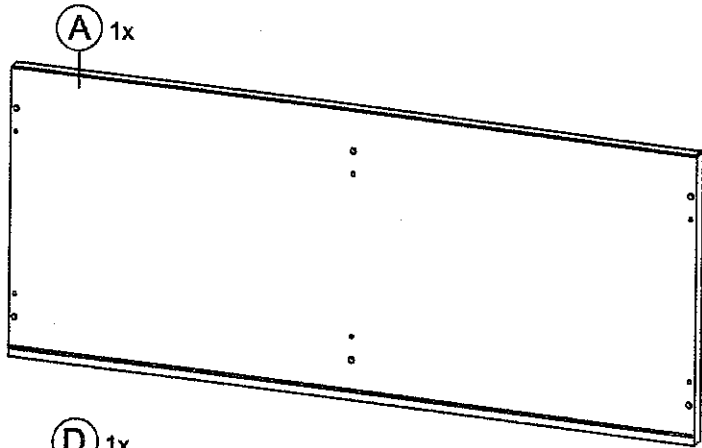
1155

8 x

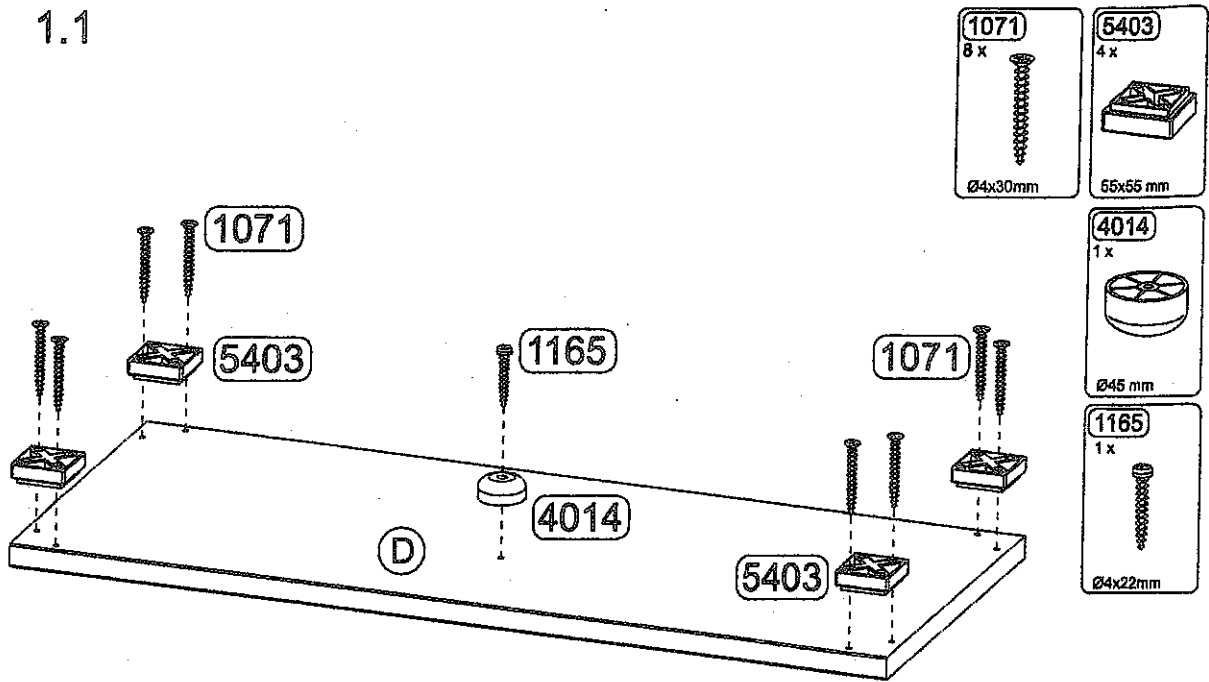


Ø6,5 x 8mm

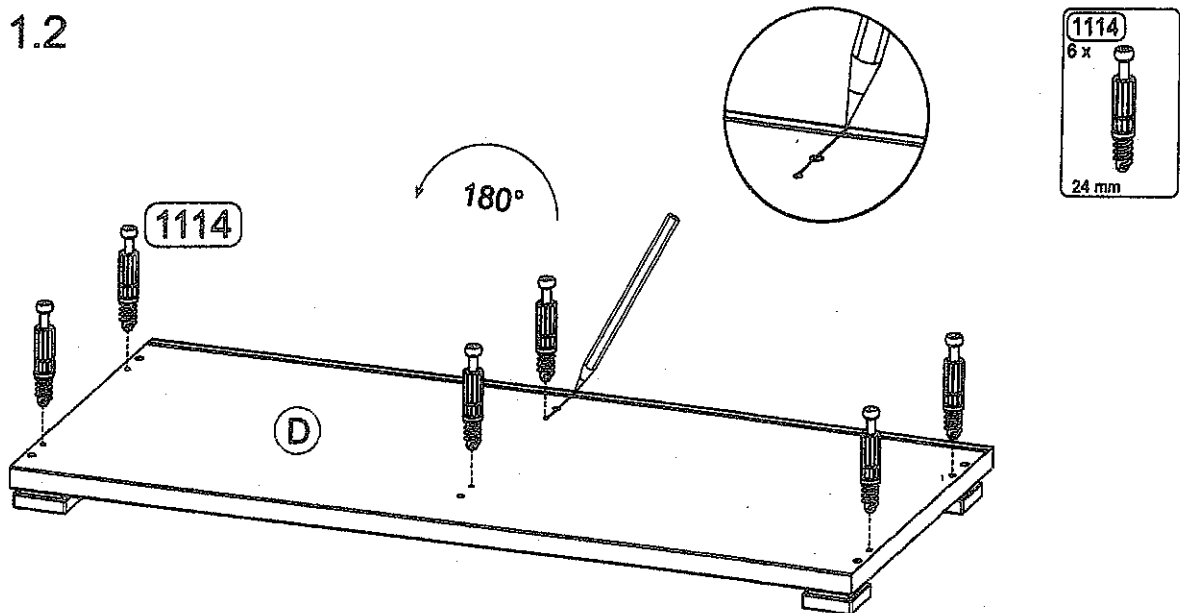




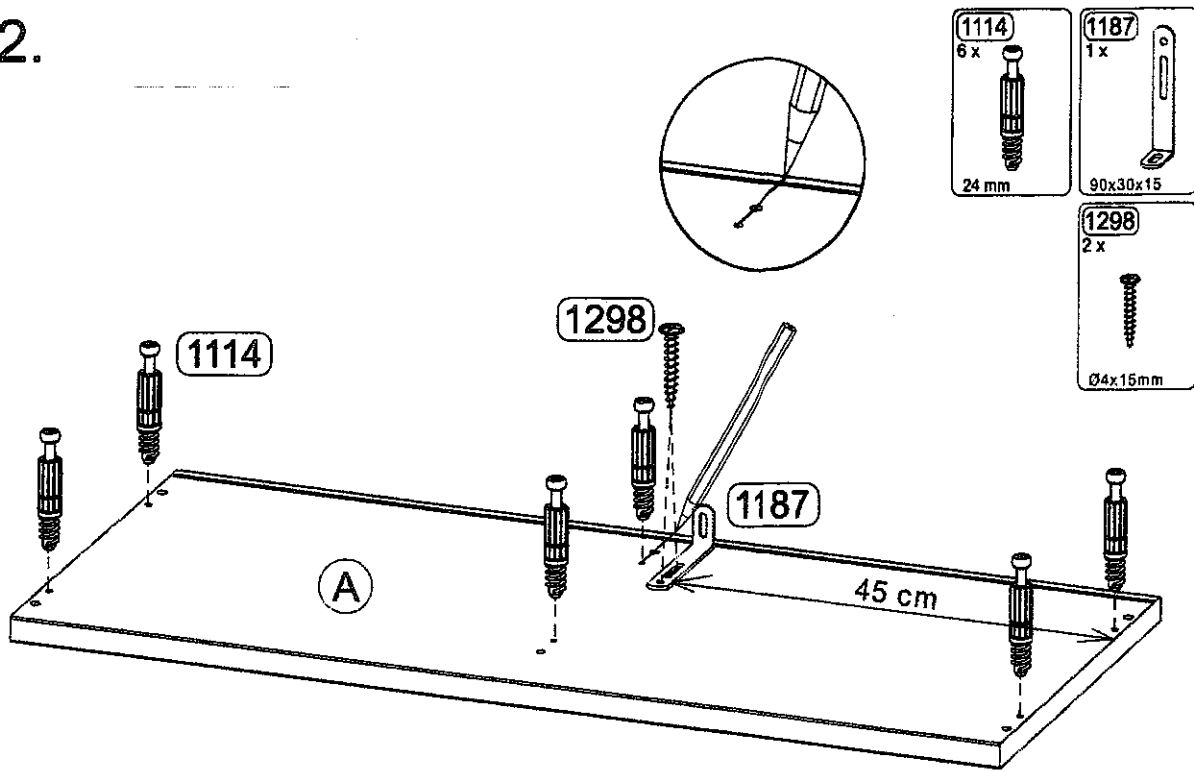
1.
1.1



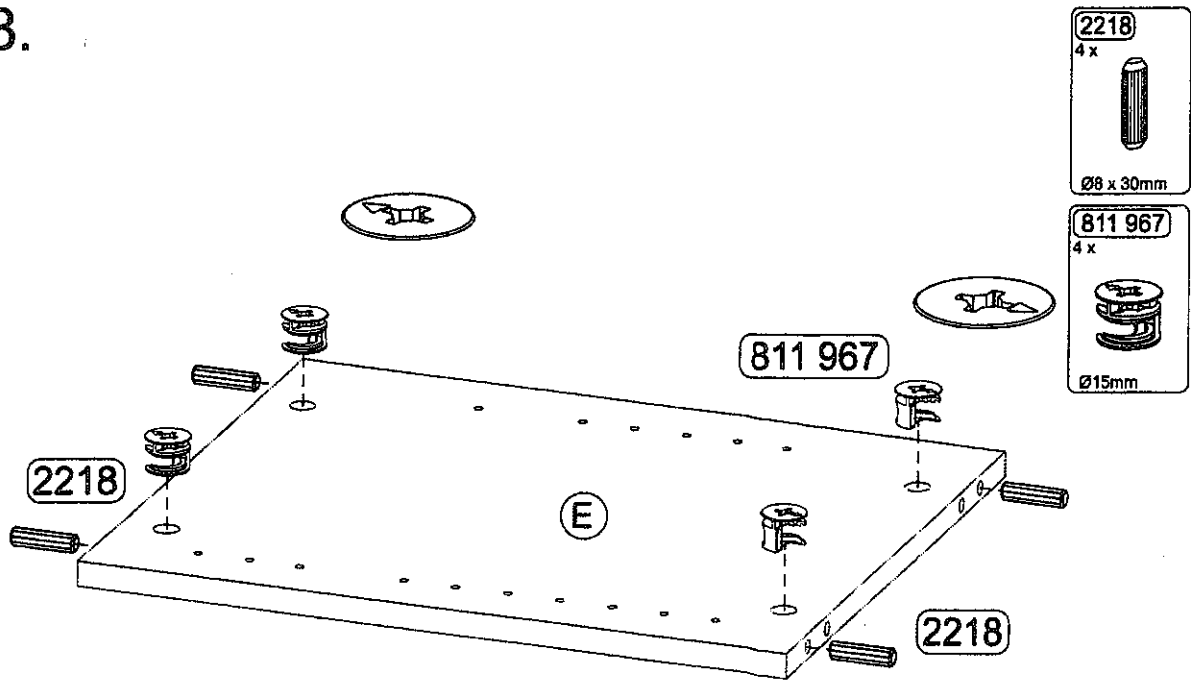
1.2



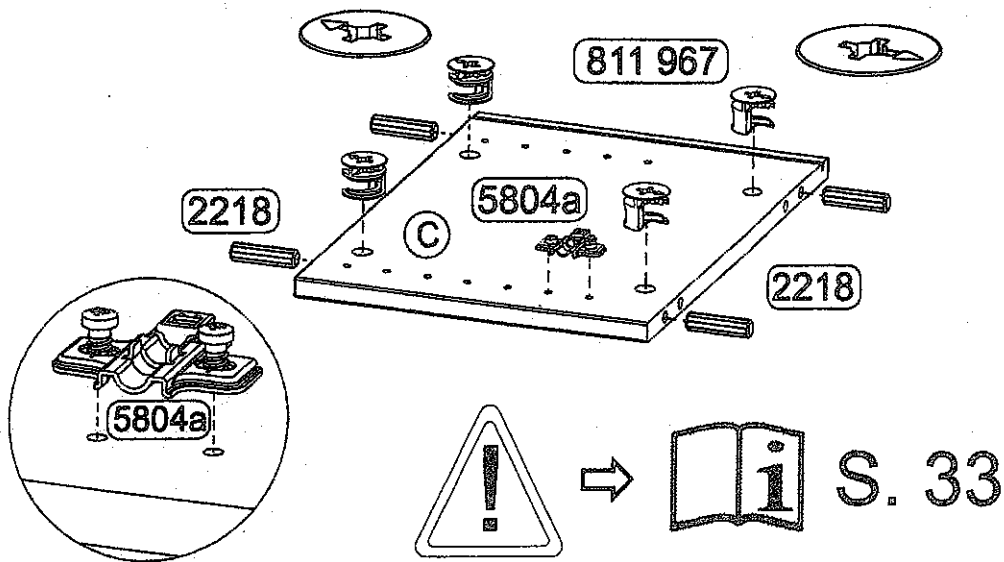
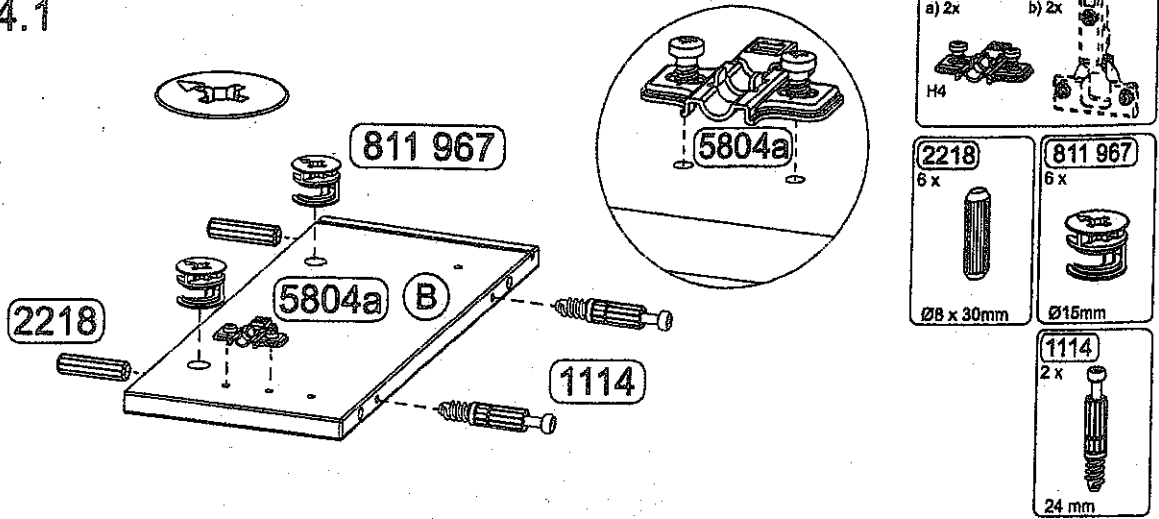
2.



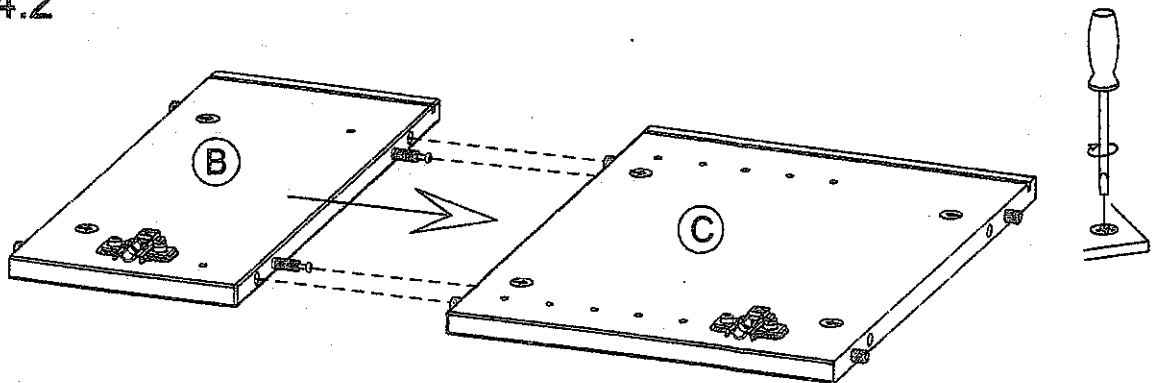
3.



4.
4.1

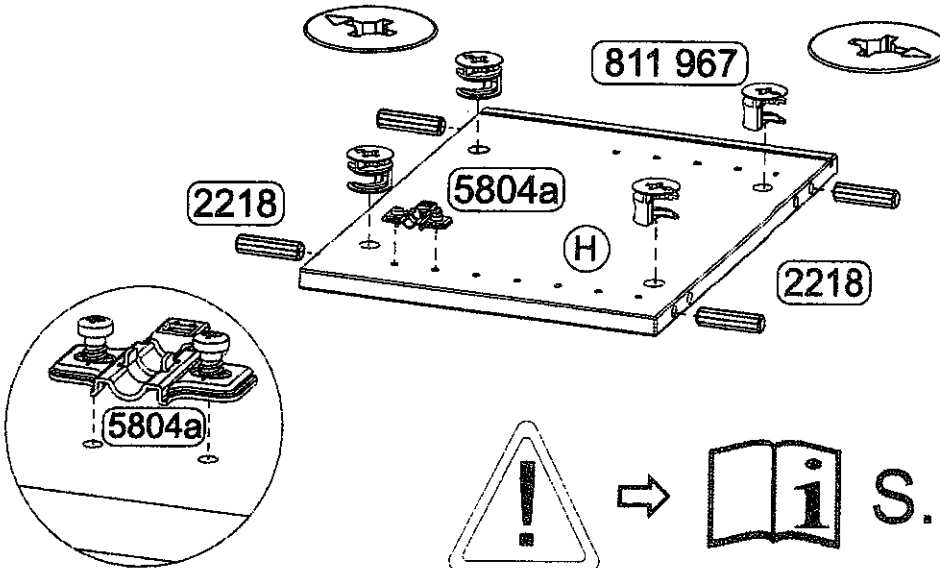
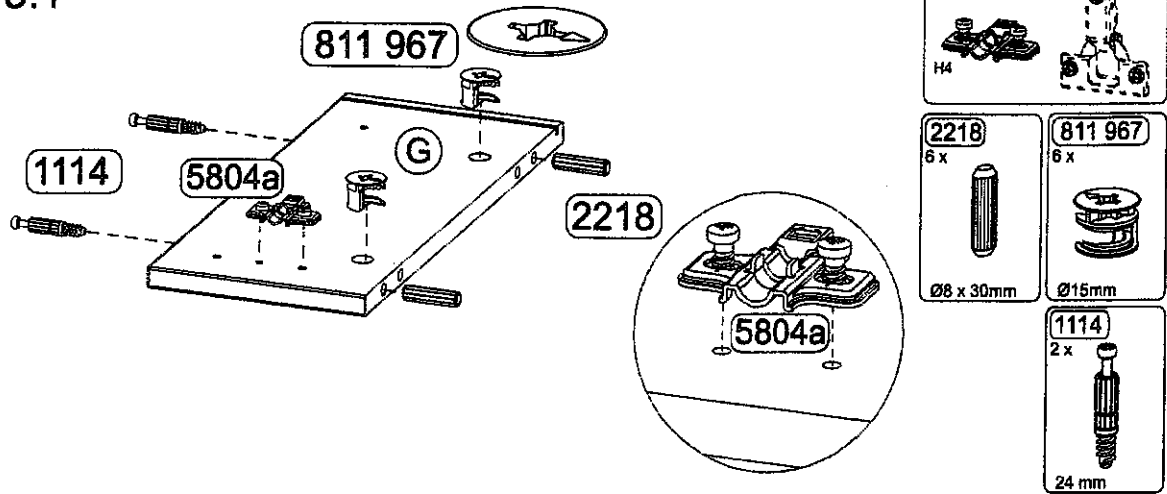


4.2

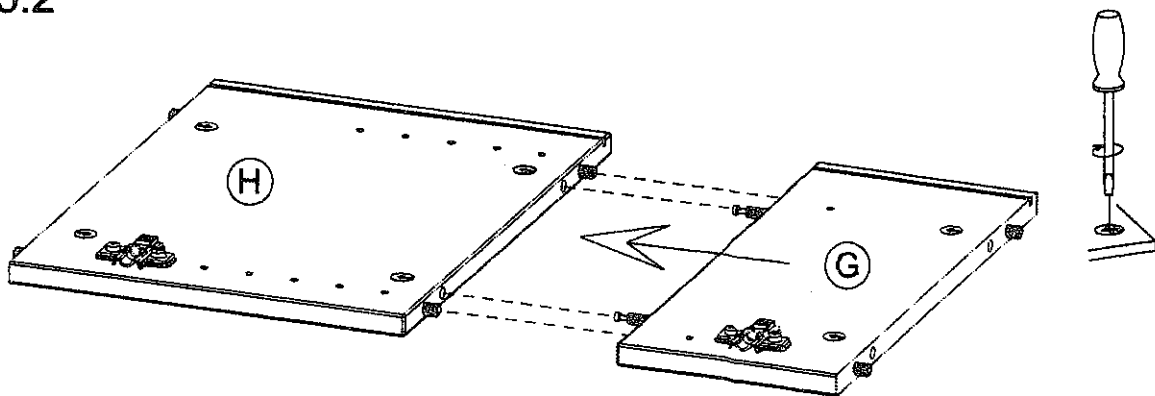


5.

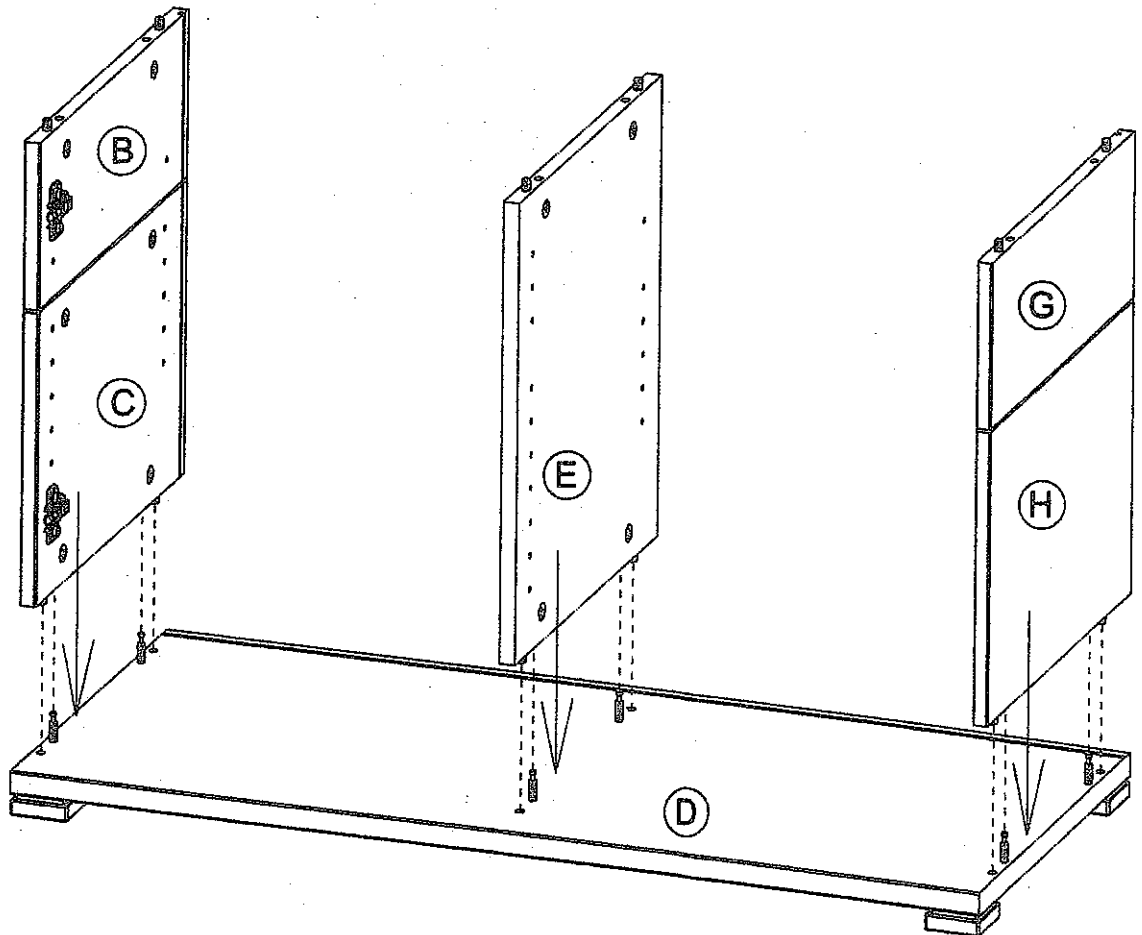
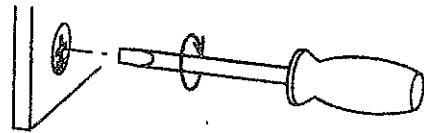
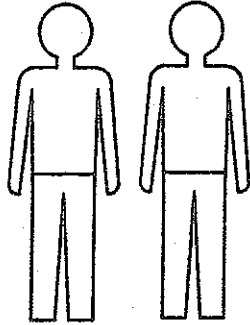
5.1



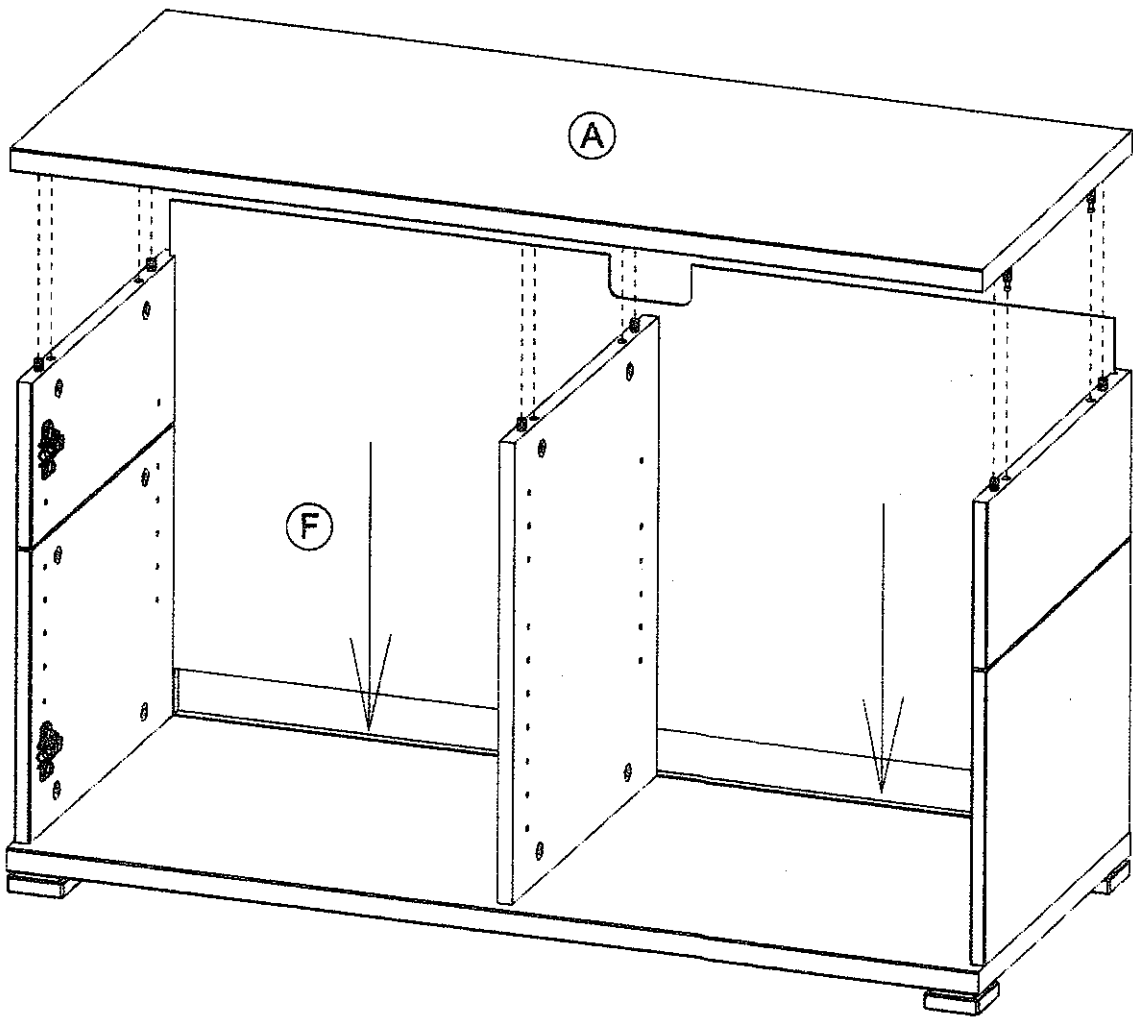
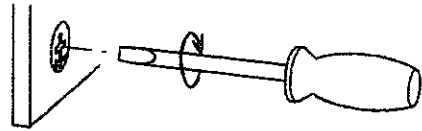
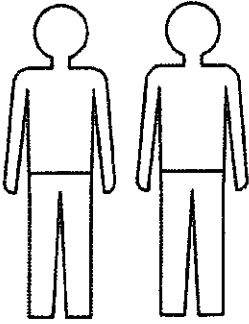
5.2

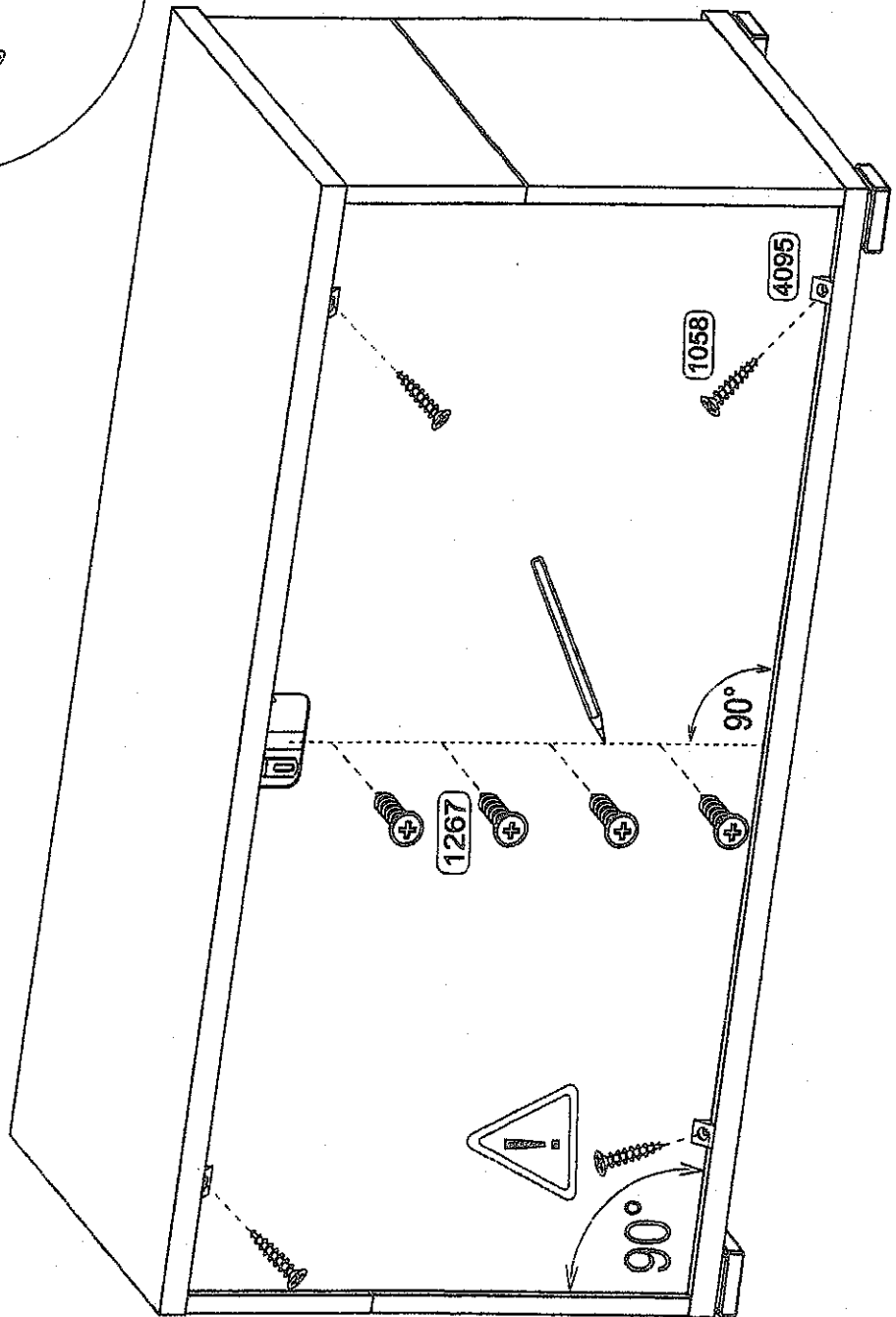
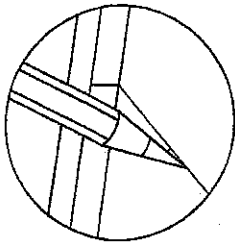
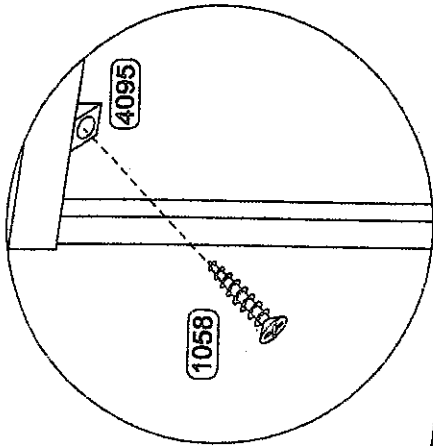
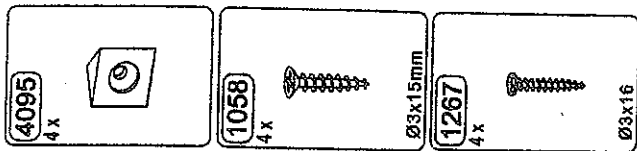


6.



7.

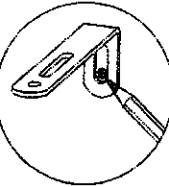




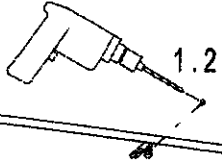
8



1

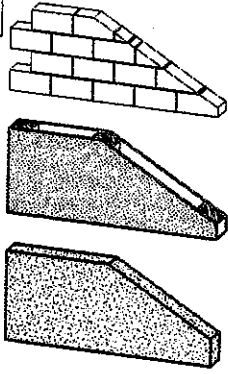


1.1



1.2

2



?

?

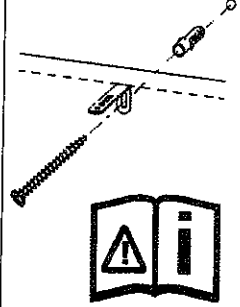
?

3

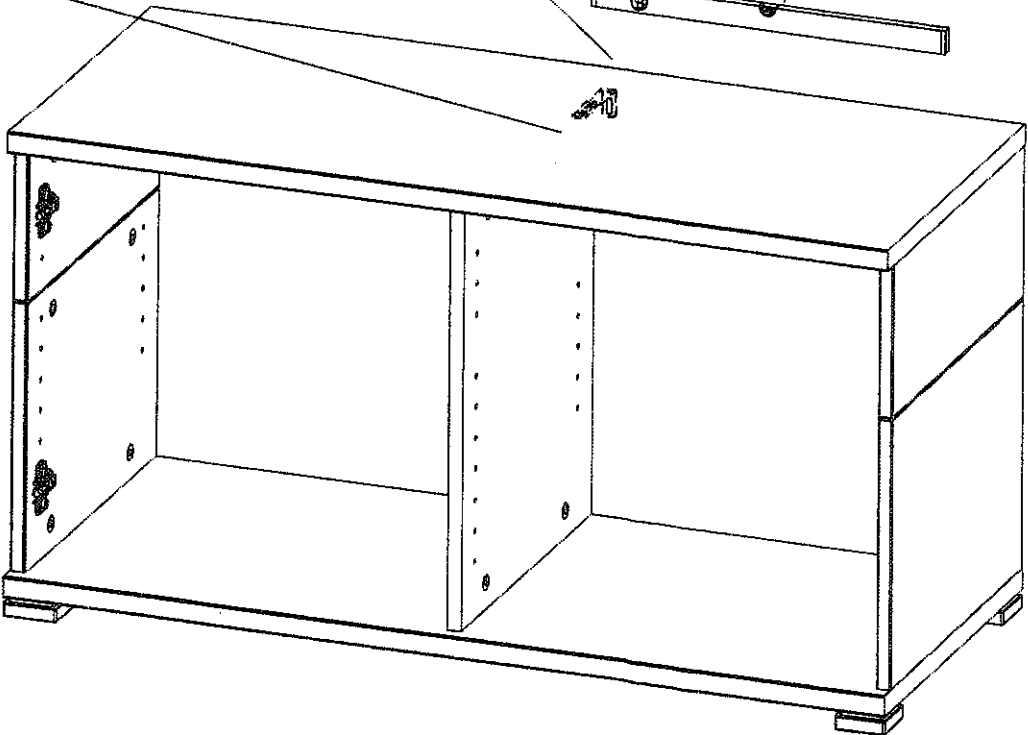
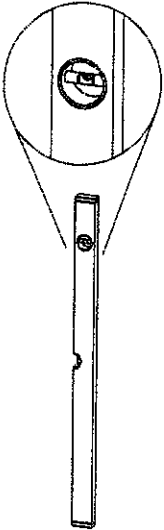
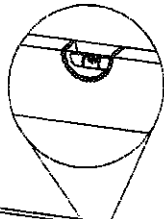
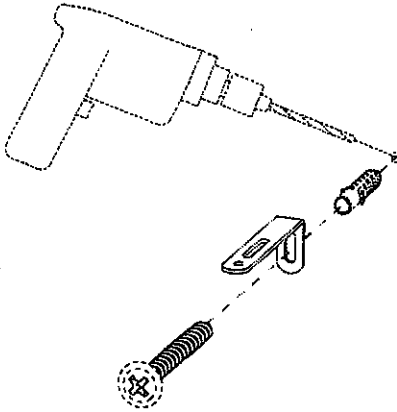


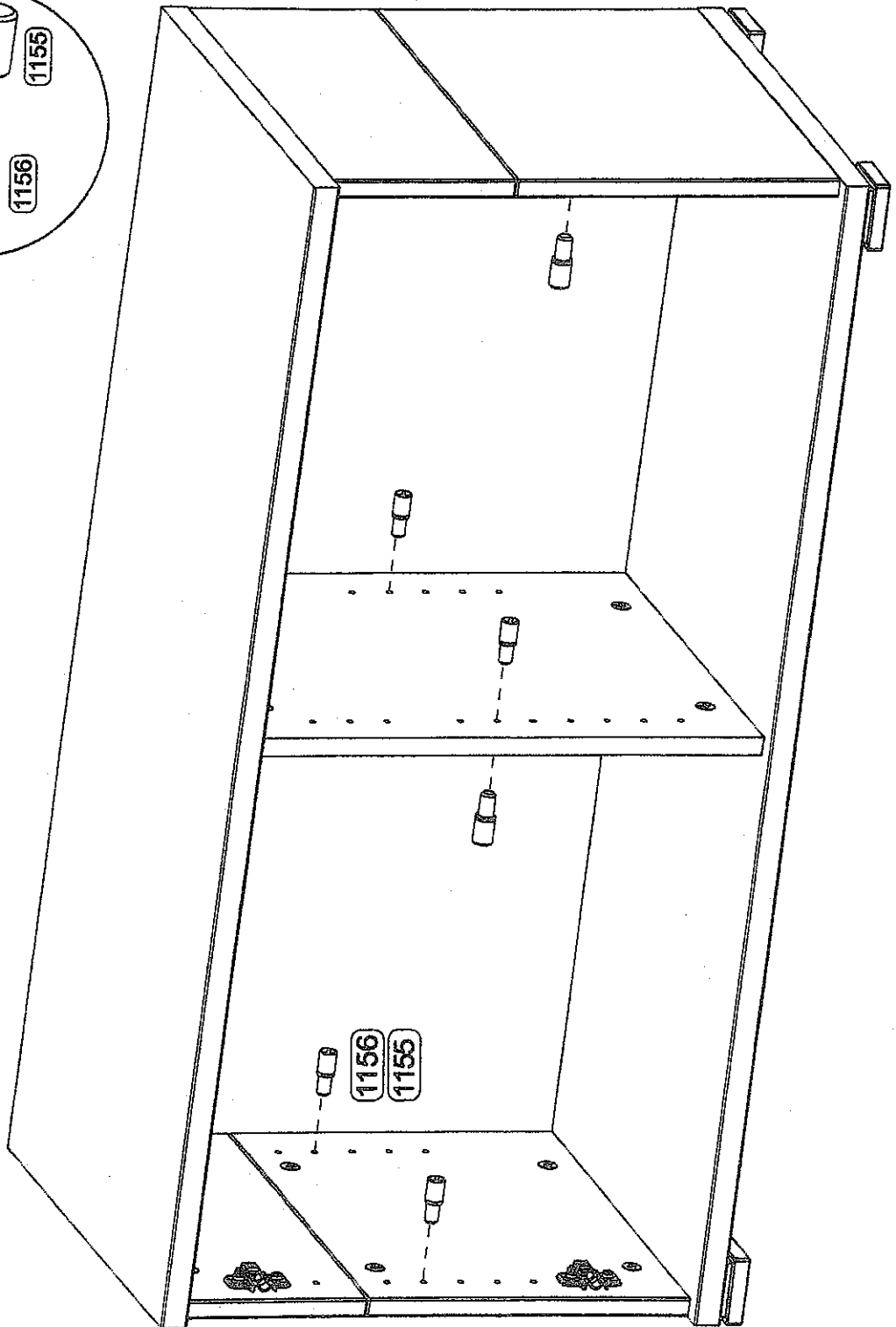
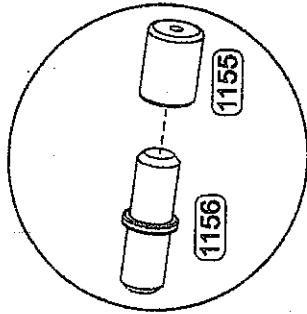
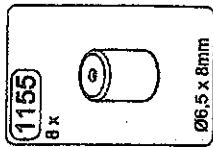
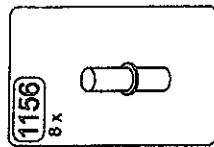
?

4

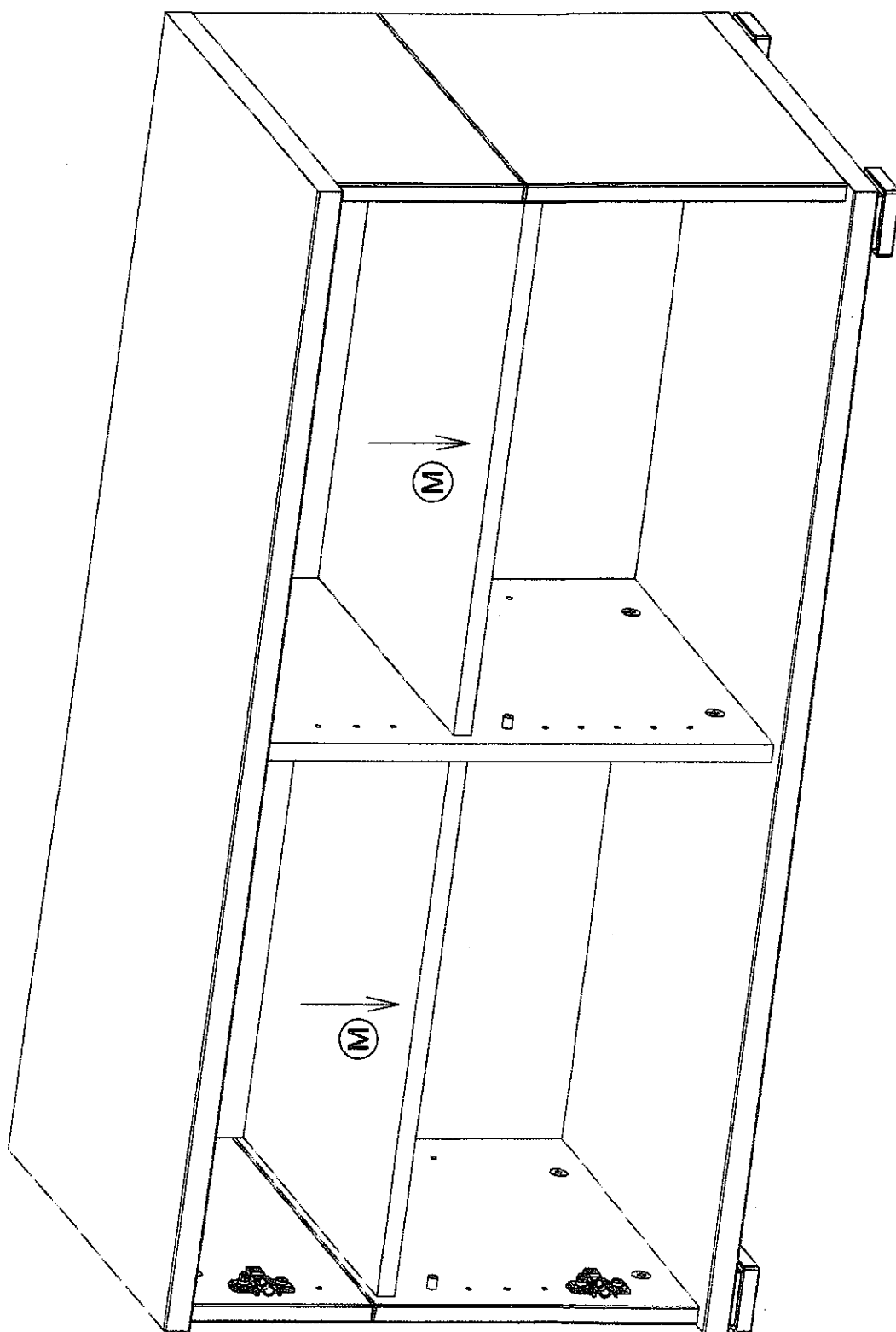


9.



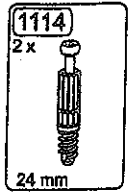
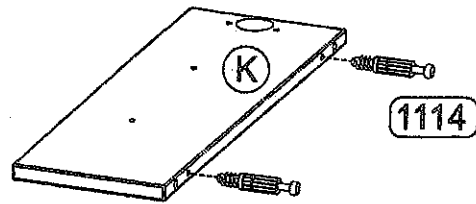


10.

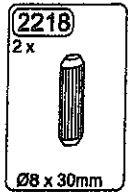
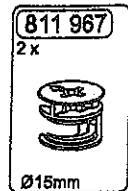
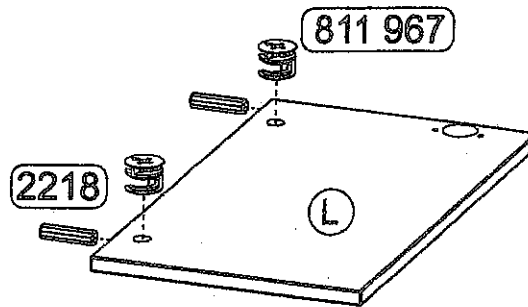


11.

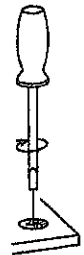
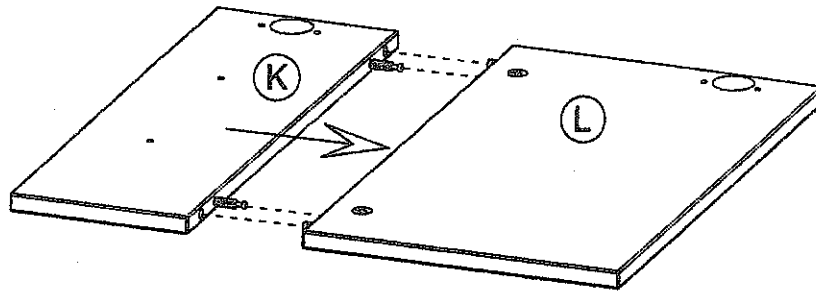
12.
12.1



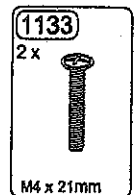
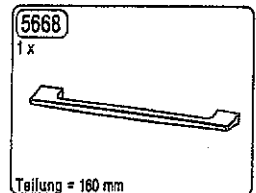
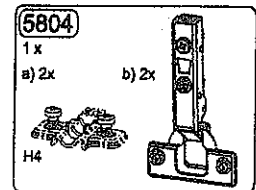
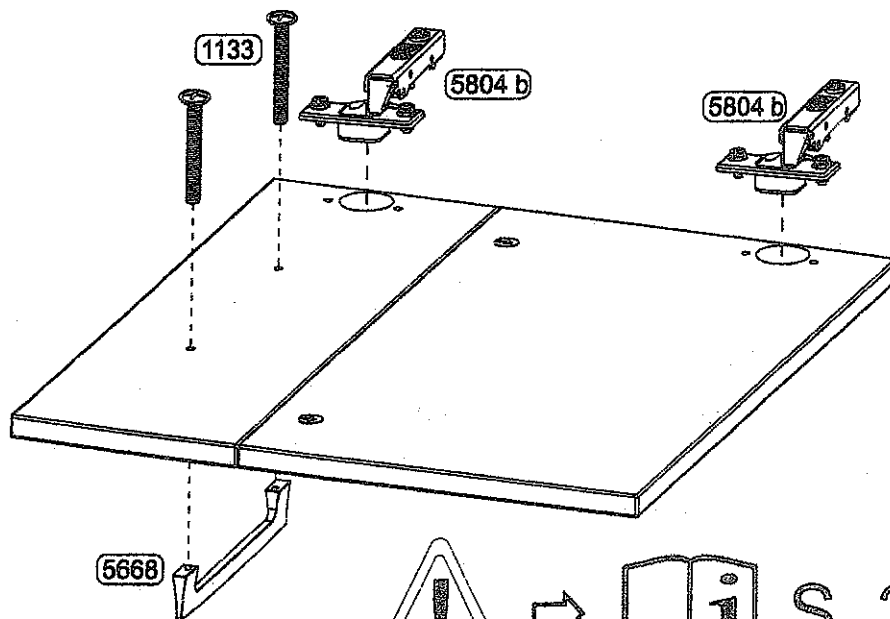
12.2



12.3

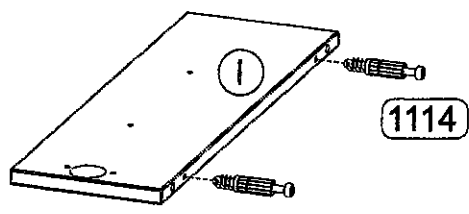


12.4

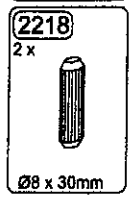
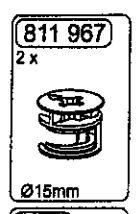
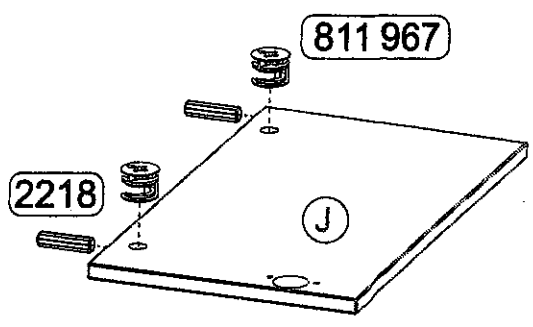


S. 33

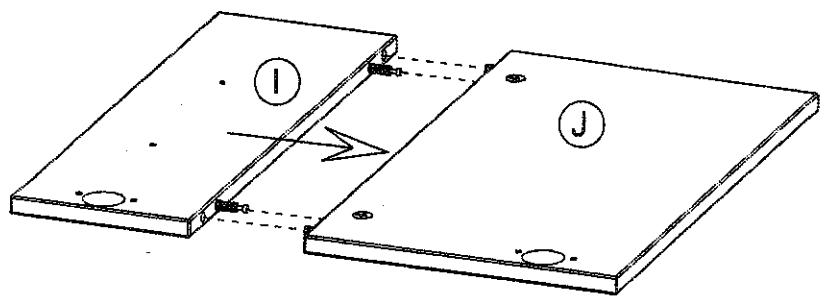
13.
13.1



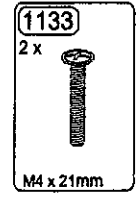
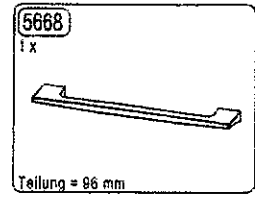
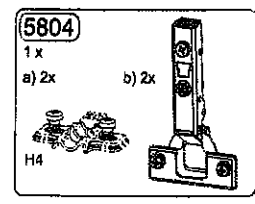
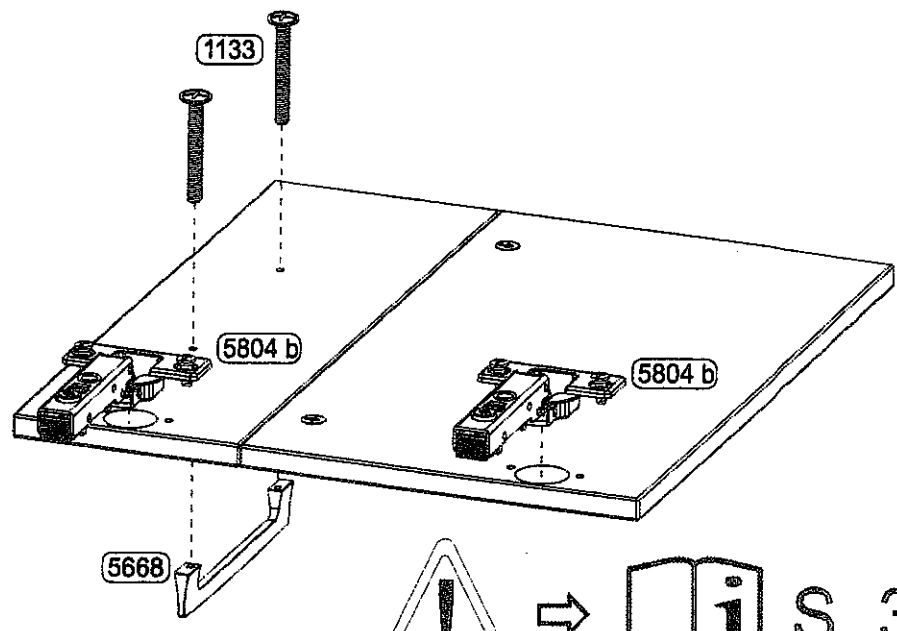
13.2

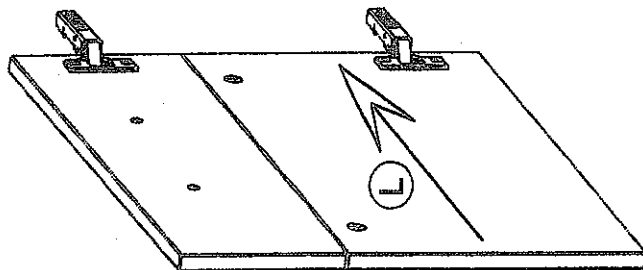
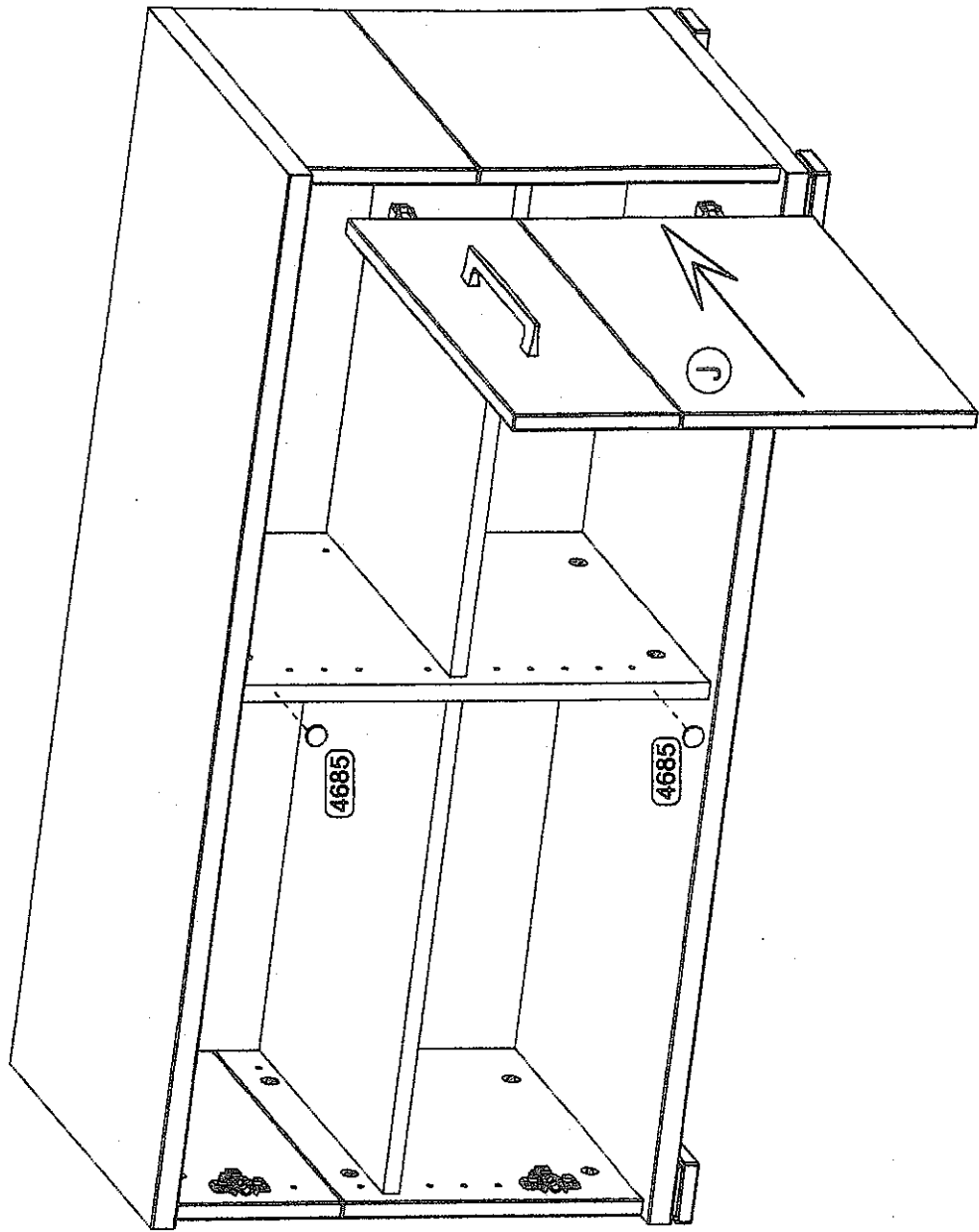
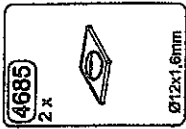


13.3



13.4

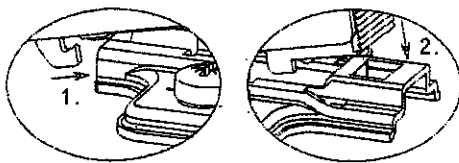
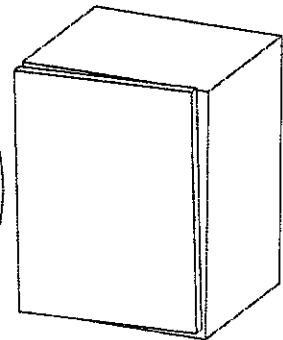
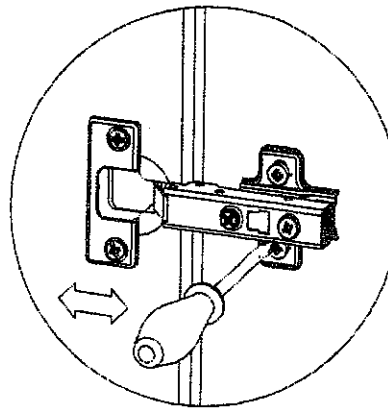
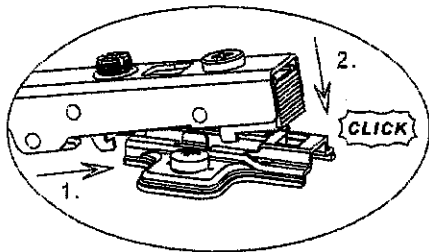
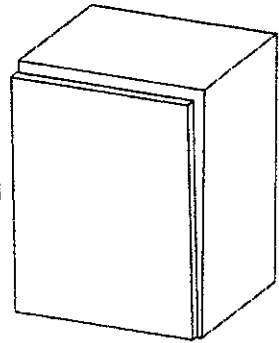
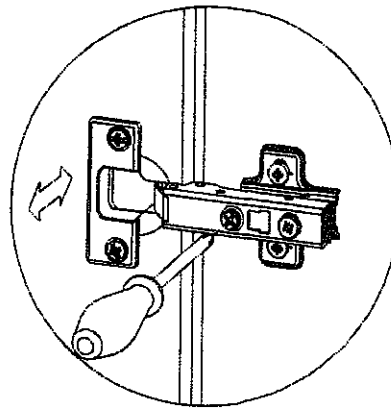
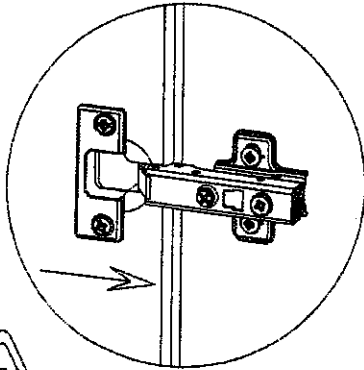




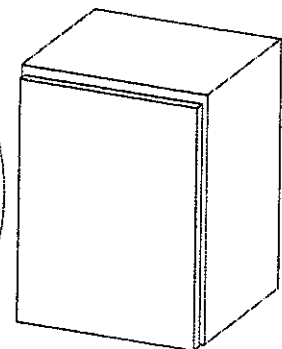
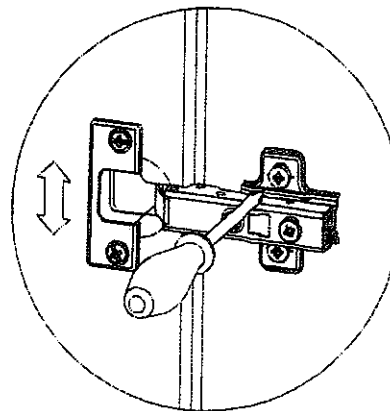
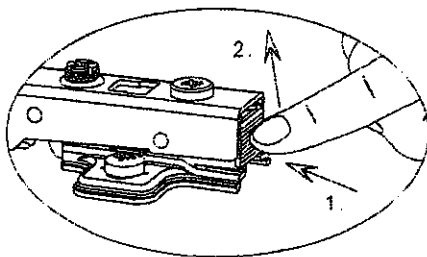
14.

Montage - montage - assembly

Justierung - ajustment - adjustment



Demontage - démanèlement
- dismantling



Germania-Werk
Krome GmbH & Co.KG
Schützenstraße 88
D-33189 Schlagen
Serie _____

weiß
white
blanc

Germania-Werk
Krome GmbH & Co.KG
Schützenstraße 88
D-33189 Schlagen
Serie _____

gelb
yellow
jaune

Germania-Werk
Krome GmbH & Co.KG
Schützenstraße 88
D-33189 Schlagen
Serie _____

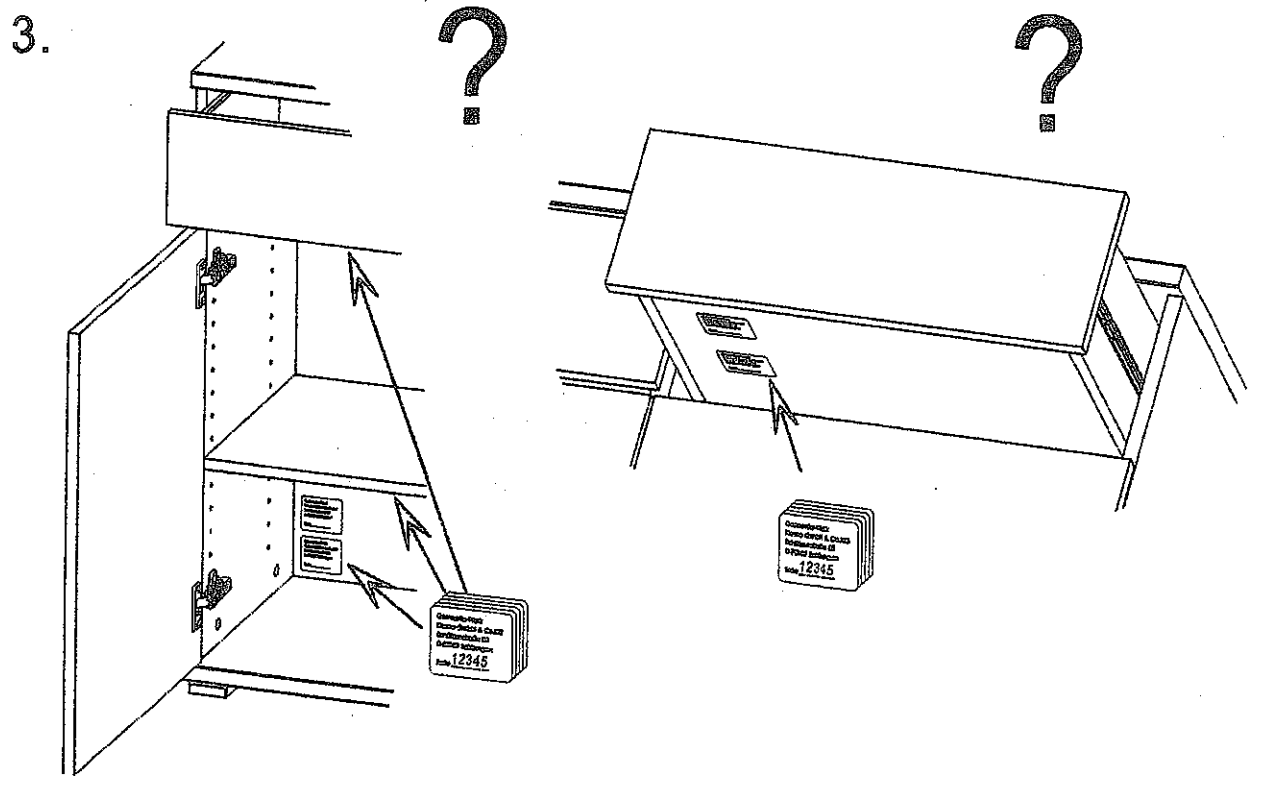
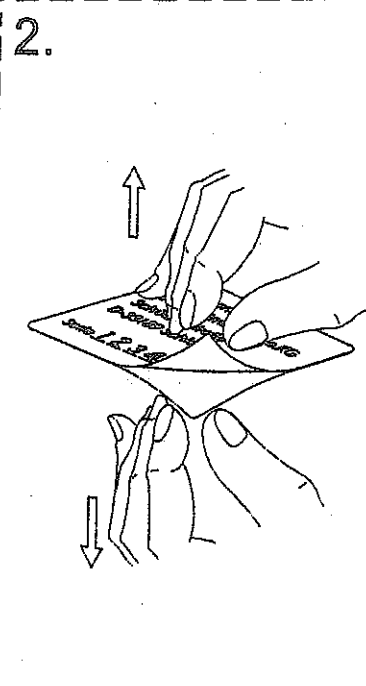
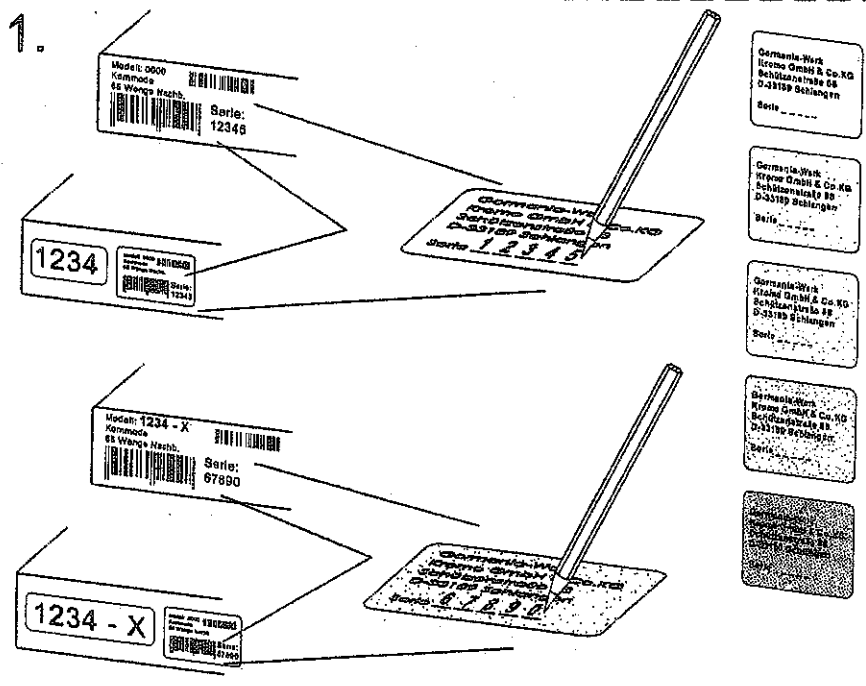
grün
green
vert

Germania-Werk
Krome GmbH & Co.KG
Schützenstraße 88
D-33189 Schlagen
Serie _____

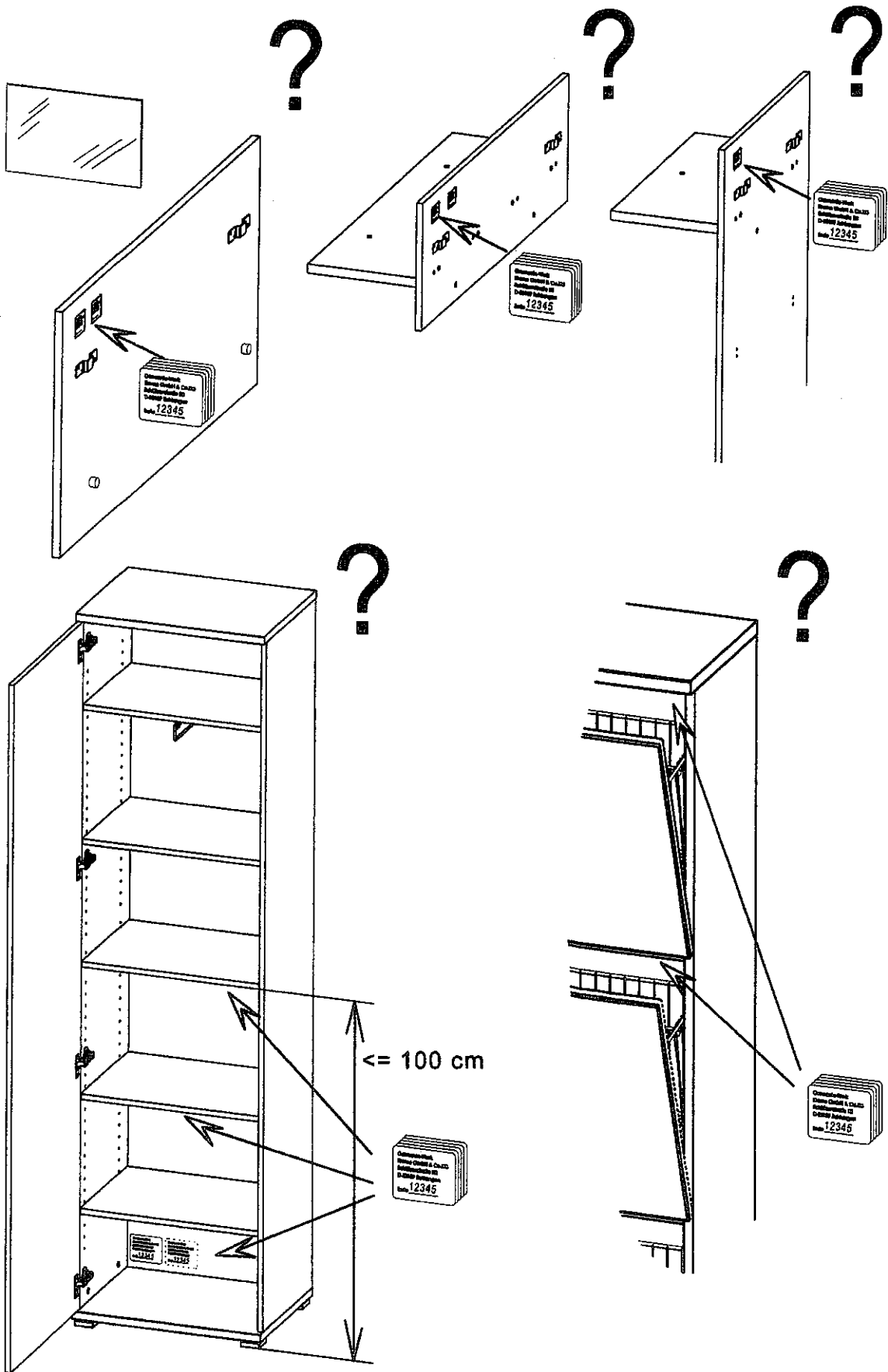
blau
blue
bleu

Germania-Werk
Krome GmbH & Co.KG
Schützenstraße 88
D-33189 Schlagen
Serie _____

rot
red
rouge



3.



Ersatzteil-Direkt Service

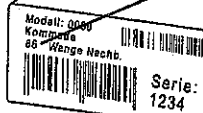
(nur für Deutschland - for Germany only - seulement pour Allemagne)

Sehr geehrter Kunde,
 sollte ein Möbelteil bzw. Beschlagteil fehlen oder beschädigt sein, senden Sie uns den Artikel bitte nicht zurück, sondern fordern Sie der Einfachheit halber Ersatz direkt bei GERMANIA an.
 Tragen Sie Ihren Bedarf in die Tabelle ein und übermitteln Sie uns diese Seite per Post, per Fax, telefonisch oder per e-mail.
 Bitte unbedingt die DEKOR-Nr. (siehe Karton) und die entsprechende Teilebezeichnung (siehe Teilleiste) angeben.



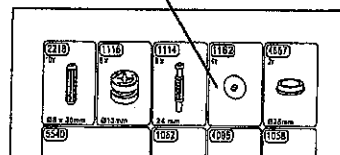
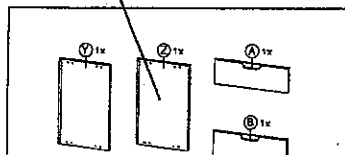
Mod. Nr.: **3772** Dekor-Nr.: _____

serie 12286



Möbelteile			
Teil	beschäd.	fehlt	Anzahl
Beispiel Z	X		1

Beschlagteile			
Teil	beschäd.	fehlt	Anzahl
Beispiel 1162		X	2




Absender nicht vergessen :

Name:	Strasse u. Nr.:	
PLZ:	Ort:	
Tel.:	Fax:	e-mail:

Unsere Hotline :

Tel. 05252 84939 und 05252 84962 Fax: 05252 84936

e-mail : service@mygermania.com

 **GERMANIA** - Service - Postfach 1160 D 33189 Schlangen
DIE MÖBELMACHER